

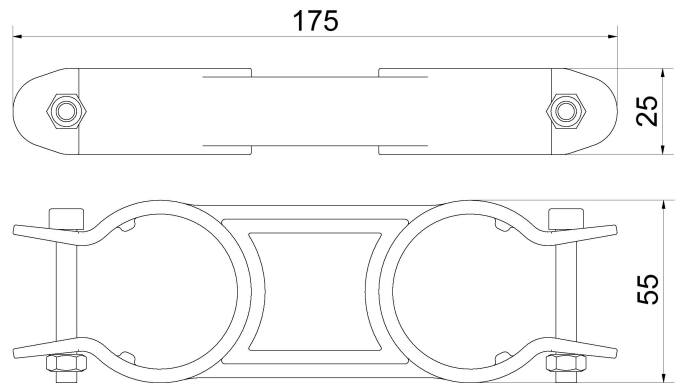


Artikelnummer/Itemnumber: 33328

Tarifnummer Export: 39269097 | Frachtkategorie: A

Schnellverbinder, für Bauzäune sowie für alle Schrankenzauntypen aus Kunststoff

Connector, for construction fences as well as for all barrier fence types made of plastic



Artikelbeschreibung:

Schnellverbinder, für Bauzäune sowie für alle Schrankenzauntypen aus Kunststoff, inkl. Schraube (auch ohne Schrauben einsetzbar), Ausführung: Kunststoff

Verwendungszweck:

Für den Einsatz bei Arbeiten im Straßenbau

Technische Daten:

Gewicht: 0,10 kg/St
Material:
Kunststoff

item description:

Connector, for construction fences as well as for all barrier fence types made of plastic, incl. screw (can also be used without screws), design: plastic

designated purpose:

For the application for work in road building

technical specifications:

weight: 0,10 kg/pc
material:
plastic

*Alle Angaben sind Richtwerte (teilweise mit branchenüblichen Rundungen zum besseren Verständnis) und dienen lediglich zum Produktverständnis, nicht aber als Basis zum Bau von Zubehörteilen, Lagergestellen, Adaptierungen, Kombinationsprodukten oä. Alle Angaben sind ohne Gewähr, für evtl. Fehler und resultierende Folgen übernehmen wir keine Verantwortung.

*All data are approximate values (partly with industry-standard rounding for better understanding) and serve only for product understanding, but not as a basis for the design of accessories, storage solutions, adaptations, combination products or the like. All information is without guarantee, for possible errors and resulting consequences we assume no responsibility.