

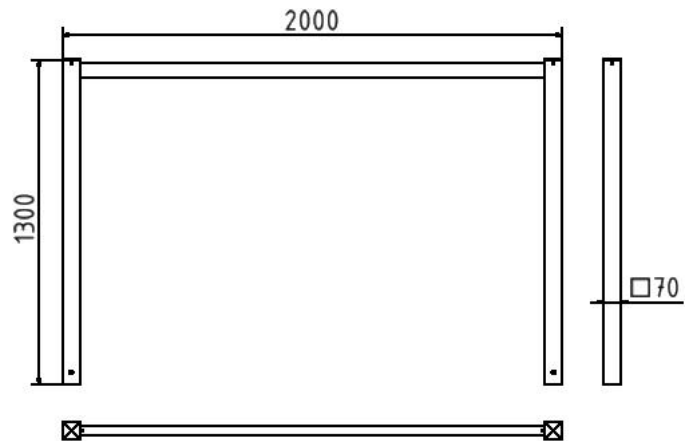


Artikelnummer/Itemnumber: 4014_20

Tarifnummer Export: 73269098 | Frachtkategorie: B

Wegesperren, feststehend, geschweißt, mit Oberholm, feuerverzinkt, Gesamtbreite: 2000 mm

Stationary access barriers, welded, with top bar, hot-dip galvanized, total width: 2000 mm



Artikelbeschreibung:

Wegesperren feststehend, als Rahmen geschweißt, Vierkantrrohr 70 x 70 mm, Überflur 900 mm, Gesamthöhe 1300 mm, Querholm 60 x 40 mm, ohne Knieholm, feuerverzinkt, Gesamtbreite: 2000 mm

item description:

Fixed access barriers, as welded frame, square tube 70 x 70 mm, above ground 900 mm, total height: 1300 mm, cross bar 60 x 40 mm, without quarter-bent bar, hot-dip galvanized, total width: 2000 mm

Verwendungszweck:

Zum Sperren, Sichern und Schützen von Bereichen.

designated purpose:

For stopping, and securing or saving of areas.

Technische Daten:

Gewicht: 21,50 kg/St
Material:
S235 JR

technical specifications:

weight: 21,50 kg/pc
material:
S235 JR

Oberfläche:
Feuerverzinkung nach DIN ISO 1461

surface:
hot dipped galvanized acc. to DIN ISO 1461

*Alle Angaben sind Richtwerte (teilweise mit branchenüblichen Rundungen zum besseren Verständnis) und dienen lediglich zum Produktverständnis, nicht aber als Basis zum Bau von Zubehörteilen, Lagergestellen, Adaptierungen, Kombinationsprodukten oä. Alle Angaben sind ohne Gewähr, für evtl. Fehler und resultierende Folgen übernehmen wir keine Verantwortung.

*All data are approximate values (partly with industry-standard rounding for better understanding) and serve only for product understanding, but not as a basis for the design of accessories, storage solutions, adaptations, combination products or the like. All information is without guarantee, for possible errors and resulting consequences we assume no responsibility.