

Artikelnummer/Itemnumber: 418_7045B

Stadtzaunelement Senkrechte
Stahlrohre Ø 76 mm horizontale
Stahlrohre 30 x 30 mm diagonale
Stahlrohre 25 x 25 mm Gesamthöhe
1200 mm feuerverzinkt und
pulverbeschichtet DB 703, mit
Flachkopf, Länge: 1500 mm

City fence element Vertical steel
tubes Ø 76 mm Horizontal steel
tubes 30 x 30 mm Diagonal steel
tubes 25 x 25 mm Total height 1200
mm hot-dip galvanized and
powder-coated DB 703, with flat
head, length: 1500 mm



16,00

1. Erdaushub für Fundament

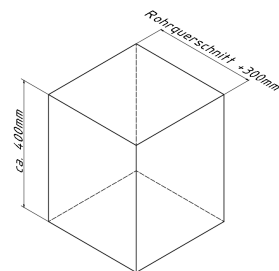
Breite: Durchmesser / Querschnitt
des Pfostens + ca. 300mm

Tiefe: ca. 400mm

Fundamentabstand: Gesamtbreite - Rohrquerschnitt
siehe Abb.1

earth excavation for foundation
width: diameter / cross section of
the post + ca. 300mm
depth: ca. 400mm
foundation distance: max. width -
tubediameter
see Abb.1

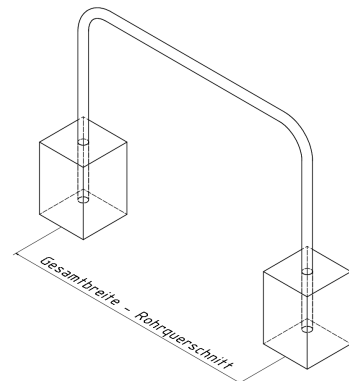
Abb. 1



2. Ggf. mitgelieferten Ankerbolzen in Bohrungen des Bügels stecken

if necessary put anchor bolt into
the borings of the railing

Abb. 2



3. Bügel mittig in die Fundamentlöcher stellen siehe Abb.2

place the post in the center on
desired height in the foundation holes
see Abb.2

Abb. 3



4. Beton hineingeben und ausrichten

pour in concrete and adjust

5. Beton verdichten und glätten , anschließend aushärten lassen

compressing and smoothing
the concrete and let it cure

