

## Artikelnummer/Itemnumber: 477\_05PBG

Rammschutzbügel Stahlrohr Ø 76 mm Wirkungsvoller Schutz für den Innen- und Außenbereich, für Lager und Produktion. Arbeitsbereiche und Verkehrswege sichern, Maschinen, Säulen und Regale schützen. Feuerverzinkt, gelb pulverbeschichtet mit schwarzen Warnstreifen., Gesamtbreite: 750 mm, Höhe Überflur: 650 mm, für Dübelbefestigung

Anti-nudge hoop Steel tube Ø 76 mm Effective protection for indoor and outdoor areas, warehouses and production halls. To secure work areas and traffic lanes, protect machines, columns and racks. Hot-dip galvanized, powder-coated yellow, with black warning stripes., total width: 750 mm, height above ground: 650 mm, to be fixed by plugs



18,00

**1.** Auf eine ausreichende Dimensionierung und Positionierung des Fundaments achten siehe Abb.1 + 2

pay attention on a sufficient dimensioning and the positions of the foundations see Abb.1 + 2

**2.** Bügel mittig auf die Fundamente positionieren siehe Abb.3

place the hoop in the Center of the foundations see Abb.3

**3.** Bohrungposition auf den Untergrund übertragen

transfer the boringposition on the Underground

**4.** Löcher gemäß Punkt 3 Bohren und mit Befestigungsmaterial fixieren.

drill holes according to Point 3 and fixate with fastening material.

Abb. 1

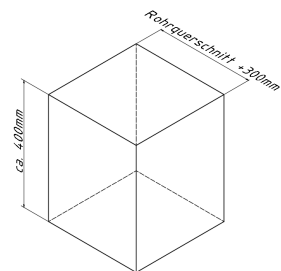


Abb. 2

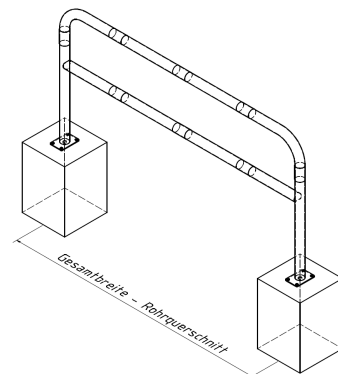


Abb. 3



optional :

Art.Nr.  
470.71

