

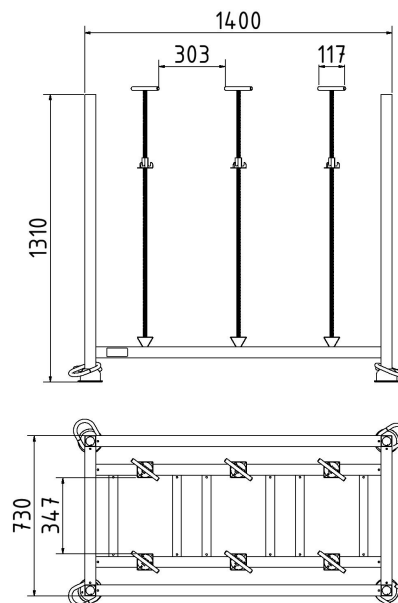


Artikelnummer/Itemnumber: 3L5075-5

Tarifnummer Export: 73269098 | Frachtkategorie: B

Palette für Leitkegel, Stapelpalette zur Aufnahme von sowohl ein- als auch zweiteiligen Schake Leitkegeln

Pallet for traffic cones, stacking pallet for holding both one-piece and two-piece Schake traffic cones



Artikelbeschreibung:

Palette für Leitkegel, Stapelpalette zur Aufnahme von sowohl ein- als auch zweiteiligen Schake Leitkegeln, Inkl. Kranösen und 6 herausnehmbarer Sicherungsanker mit Gewinde um individuell je nach Füllmenge zu sichern, stapelbar und kombinierbar mit Palette 50381V/ 50381-115V, verzinkt

item description:

Pallet for traffic cones, stacking pallet for holding both one-piece and two-piece Schake traffic cones, incl. crane eyes and 6 removable securing anchors with thread to secure individually depending on the filling quantity, stackable and combinable with pallet 50381V/ 50381-115V, galvanized

Technische Daten:

Gewicht: 64,00 kg/St

Material: S235 JR

Oberfläche: Feuerverzinkung nach DIN ISO 1461

technical specifications:

weight: 64,00 kg/pc

material: S235 JR

surface: hot-dip galvanizing according to DIN ISO 1461

*Alle Angaben sind Richtwerte (teilweise mit branchenüblichen Rundungen zum besseren Verständnis) und dienen lediglich zum Produktverständnis, nicht aber als Basis zum Bau von Zubehörteilen, Lagergestellen, Adaptierungen, Kombinationsprodukten oä. Alle Angaben sind ohne Gewähr, für evtl. Fehler und resultierende Folgen übernehmen wir keine Verantwortung.

*All data are approximate values (partly with industry-standard rounding for better understanding) and serve only for product understanding, but not as a basis for the design of accessories, storage solutions, adaptations, combination products or the like. All information is without guarantee, for possible errors and resulting consequences we assume no responsibility.