

Artikelnummer/Itemnumber: 4213_30VB

Drehschranke Horizontal
schwenkbare Schranke mit
Verstärkungsrohr und
Seilzugverstärkung. Verriegelung am
Drehpfosten geschlossen oder
geöffnet, mit Bolzen, der in vier
Stellungen verriegelt (alle 90°),
vorgerichtet für Vorhangschloss oder
mit Dreikantverschluss nach DIN
3223 bzw. Profilzylinderschloss, inkl.
zwei Auflagepfosten Drehpfosten:

Swing barrier Barrier can be
swiveled horizontally, with bracing
tube and pull rope reinforcement.
Locking mechanism at the swiveling
post closed or opened by pin locking
in 4 positions (every 90°), fitted for a
padlock or with triangular locking
mechanism acc. to DIN 3223 or Euro
profile cylinder lock, including two
supporting posts Swiveling post:
Steel tube Ø 102 mm, hot-dip

21,00

1. Schrankenarm auf den Ausleger setzen und fixieren
Drehschranke auf das Innenrohr setzen
und langsam absenken, bis der Schließriegel
in die dafür vorgesehenen Löcher einrastet

put the swingarm onto the Standing post
put the swing barrier onto the innertube
till it is locked in the intended holes

2. ersten Auflagepfosten positionieren,
dass der Schrankenarm aufliegt und der
Schließmechanismus den Schrankenarm einschließt.

position the first supportpost,
that the barrierarm is supported
and the locking mechanism is working

3. Erdaushub für Fundament Schrankenpfosten
Breite: ca 550x550mm
Tiefe: ca. 900mm
siehe Abb.1

earth excavation for foundation of
barrierpost
width: ca. 550x550mm
depth: ca. 900mm
see Abb.1

- Erdaushub für Fundament Auflagepfosten
Breite: ca 350x350mm
Tiefe: ca. 900mm
Abstand zum Schrankenpfosten: Schrankenarmlänge
siehe Abb.2

earth excavation for foundation of
supportpost
width: ca. 350x350mm

Abb. 1

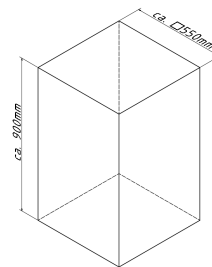


Abb. 2

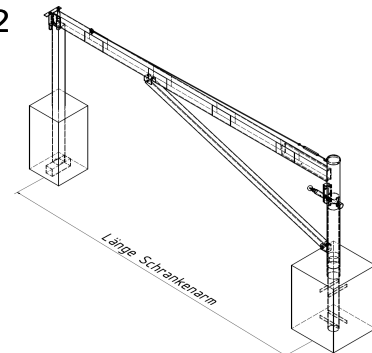
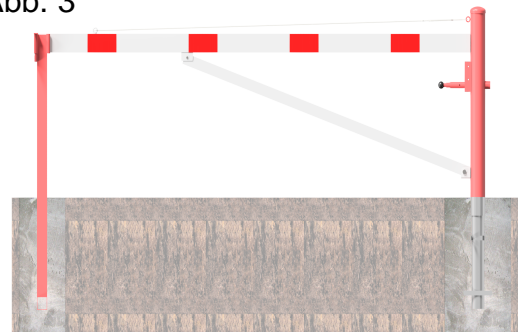


Abb. 3



**4. zusammengebaute Schranke mittig
in die Fundamentlöcher stellen**

place the assembled barrier in
the center of the foundation excavations

5. Mit der Wasserwaage ausrichten

adjust with spirit level

**6. Beton verdichten und glätten,
anschließend aushärten lassen**

compressing and smoothing
the concrete and let it cure

