

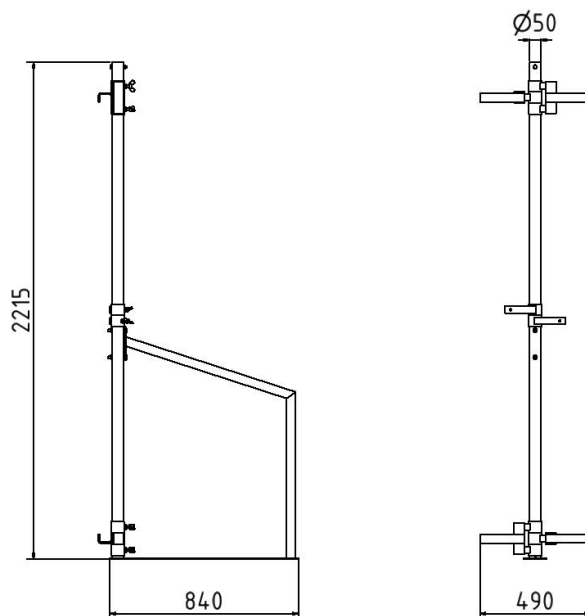


**Artikelnummer/Itemnumber: 3B160-EE**

**Tarifnummer Export: 73269098 | Frachtkategorie: B**

Holzbauzaunständer mit verstellbaren Winkeln

Wood mobile fence stand with adjustable angles



## Artikelbeschreibung:

Holzbauzaunständer mit verstellbaren Winkeln für Wandelemente bis ca. 40 mm Stärke, durch einfaches Einsetzen der Wandelemente in die unten angebrachten U-Schienen werden die Wandelemente im Verbund gegen Verrutschen gehalten, der Ständer ist mit Ballastgewichten (z.B. Betonfüße Art.-Nr. 3F100) zu sichern, inkl. Oberteil.  
Für Aufbauhöhe: 2000 mm, Gesamthöhe: 2210 mm

## Verwendungszweck:

Für den Einsatz bei Absperrarbeiten.

## Technische Daten:

Gewicht: 22,00 kg/St  
Material :  
S235 JR

Oberfläche:  
Feuerverzinkt nach DIN ISO 1461

## item description:

Wood mobile fence stand with adjustable angles for wall elements up to a thickness of approx. 40 mm, by simply inserting the elements into the U-rails attached at the bottom, the wall elements are held together against slipping, the stand can be secured with ballast weights (e.g. concrete feet, part-no. 3F100), incl. top part, Height: 1815 mm

## designated purpose:

For the application in setting up temporary barriers.

## technical specifications:

weight: 22,00 kg/pc  
material:  
S235 JR

surface:  
hot dipped galvanized

\*Alle Angaben sind Richtwerte (teilweise mit branchenüblichen Rundungen zum besseren Verständnis) und dienen lediglich zum Produktverständnis, nicht aber als Basis zum Bau von Zubehörteilen, Lagergestellen, Adaptierungen, Kombinationsprodukten oä. Alle Angaben sind ohne Gewähr, für evtl. Fehler und resultierende Folgen übernehmen wir keine Verantwortung.  
\*All data are approximate values (partly with industry-standard rounding for better understanding) and serve only for product understanding, but not as a basis for the design of accessories, storage solutions, adaptations, combination products or the like. All information is without guarantee, for possible errors and resulting consequences we assume no responsibility.