

Artikelnummer/Itemnumber: 4113_20FB

Drehschranke Horizontal
schwenkbare Schranke mit
Seilzugverstärkung. Verriegelung
geschlossen oder geöffnet, mit
Bolzen, der in vier Stellungen
verriegelt (alle 90°), vorbereitet für
Vorhangschloss oder mit
Dreikantverschluss nach DIN 3223
bzw. Profilzylinderschloss.
Drehpfosten: Stahlrohr Ø 102 mm,
feuerverzinkt zum Einbetonieren und

Swing barrier Barrier can be
swiveled horizontally, with pull rope
reinforcement. Locking mechanism
closed or opened by pin locking in
four positions (every 90°), fitted for a
padlock or with triangular locking
mechanism acc. to DIN 3223 or Euro
profile cylinder lock. Swiveling post:
Steel tube Ø 102 mm, hot-dip
galvanized and coated red Barrier
arm: Aluminium tube 100 x 50 mm,

21,00

1. Schrankenarm auf den Ausleger setzen und fixieren
Drehschranke auf das Innenrohr setzen
und langsam absenken, bis der Schließriegel
in die dafür vorgesehenen Löcher einrastet

put the swingarm onto the Standing post
put the swing barrier onto the innertube
till it is locked in the intended holes

2. ersten Auflagepfosten positionieren,
dass der Schrankenarm aufliegt und der
Schließmechanismus den Schrankenarm einschließt.

position the first supportpost,
that the barrierarm is supported
and the locking mechanism is working

3. Erdaushub für Fundament Schrankenpfosten
Breite: ca 550x550mm
Tiefe: ca. 900mm
siehe Abb.1

earth excavation for foundation of
barrierpost
width: ca. 550x550mm
depth: ca. 900mm
see Abb.1

- Erdaushub für Fundament Auflagepfosten
Breite: ca 350x350mm
Tiefe: ca. 900mm
Abstand zum Schrankenpfosten: Schrankenarmlänge
siehe Abb.2

earth excavation for foundation of
supportpost
width: ca. 350x350mm

Abb. 1

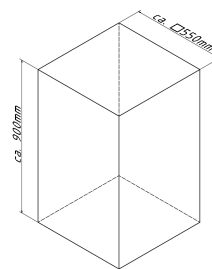


Abb. 2

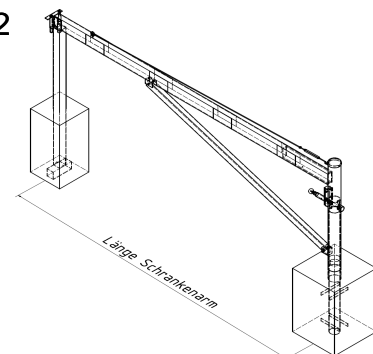
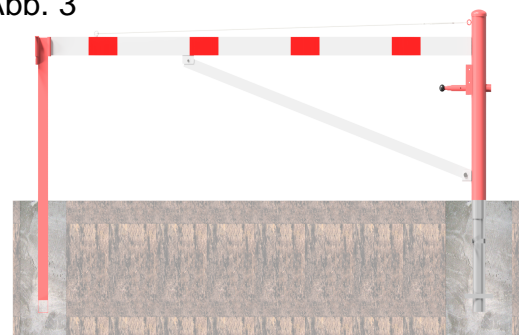


Abb. 3



4. zusammengebaute Schranke mittig
in die Fundamentlöcher stellen

place the assembled barrier in
the center of the foundation excavations

5. Mit der Wasserwaage ausrichten

adjust with spirit level

6. Beton verdichten und glätten,
anschließend aushärten lassen

compressing and smoothing
the concrete and let it cure

