

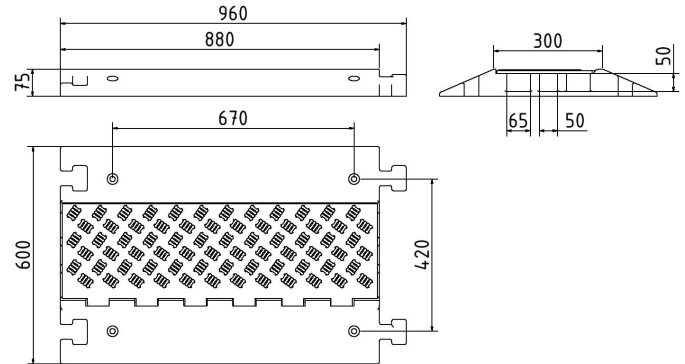
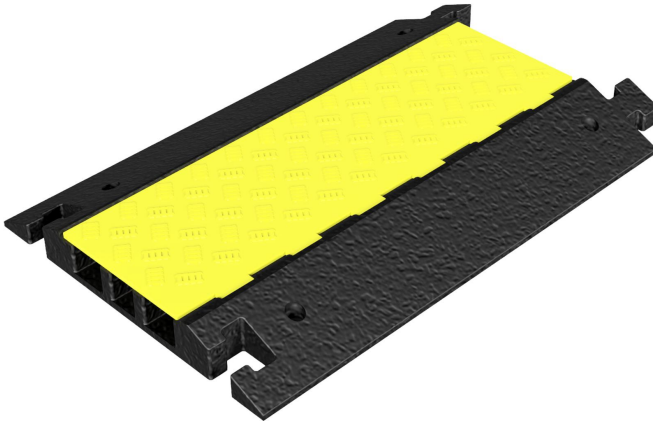


Artikelnummer/Itemnumber: 33934

Tarifnummer Export: 39269097 | Frachtkategorie: B

Überfahrerschutz - System A, Überfahrerschutz - Mittelstück

Protective ramp system A, Ramp - middle piece



Artikelbeschreibung:

Überfahrerschutz-System A, mit 3 Kanälen für Kabel und Schläuche mittels eingegossenem Verbindungzapfen können Elemente verbunden werden, auch zum Aufdübeln geeignet, ohne Befestigungsmaterial, Abmaße Durchlasskanäle: 2 x 65 x 50 mm, 1 x 55 x 50 mm, Außenmaße: 600 x 880 x 75 mm, Belastbarkeit: ca. 20 T, Überfahrerschutz - Mittelstück

item description:

Crossing protection system A, with 3 channels for cables and hoses elements can be connected by means of a cast-in connecting pin, also suitable for dowelling, without fixing material, dimensions of passage channels: 2 x 65 x 50 mm, 1 x 55 x 50 mm, external dimensions: 600 x 880 x 75 mm, load capacity: approx. 20 T, crossing protection - middle section

Verwendungszweck:

Für den Einsatz bei Arbeiten im Straßenbau

designated purpose:

For the application for work in road building

Technische Daten:

Gewicht: 20,00 kg/St
Material:
Kunststoff

technical specifications:

weight: 20,00 kg/pc
material:
plastic

*Alle Angaben sind Richtwerte (teilweise mit branchenüblichen Rundungen zum besseren Verständnis) und dienen lediglich zum Produktverständnis, nicht aber als Basis zum Bau von Zubehörteilen, Lagergestellen, Adaptierungen, Kombinationsprodukten oä. Alle Angaben sind ohne Gewähr, für evtl. Fehler und resultierende Folgen übernehmen wir keine Verantwortung.

*All data are approximate values (partly with industry-standard rounding for better understanding) and serve only for product understanding, but not as a basis for the design of accessories, storage solutions, adaptations, combination products or the like. All information is without guarantee, for possible errors and resulting consequences we assume no responsibility.