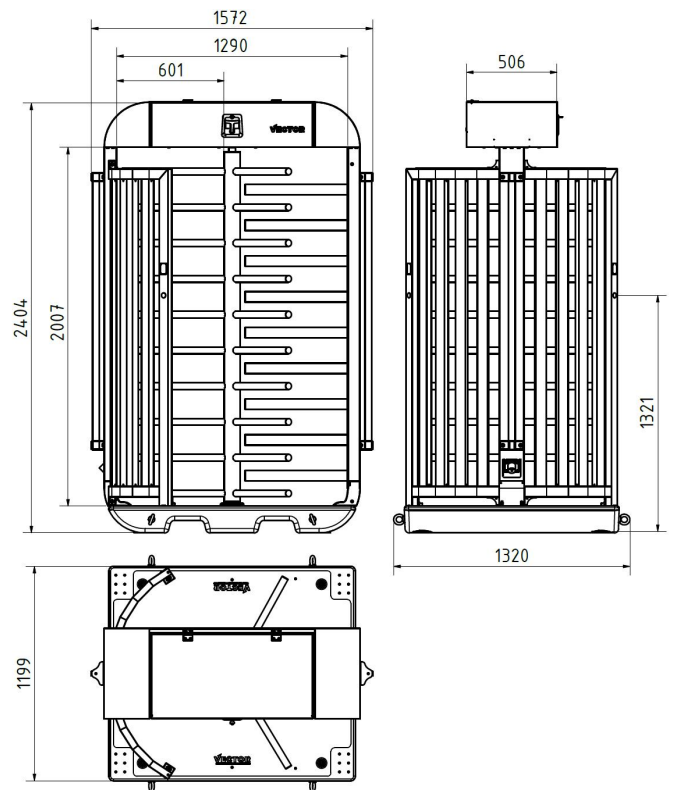


## Artikelnummer/Itemnumber: VPDK23SOB0289



## Artikelbeschreibung:

### V-Turnstile-Compact

das V-Turnstile-Compact ist ein mobiles Drehkreuz für den Baustellen- und Eventbereich mit etlichen Ausstattungsmöglichkeiten, welches der Personenvereinzelnung und Geländesicherung dient. Die Kompakt Version hat eine Durchgangsbreite von 600mm.

#### Die gewählte Konfiguration:

Elektromechanisch  
verzinkt + schwarz-matt pulverbeschichtet | ohne Zutrittskontrolle | mit Bauzaunmodul

#### Dimensionen:

- Abmessungen LxBxH 1,20x1,50x2,41 m
- Gewicht 760 kg
- Durchgangsbreite 0,60 m

#### allgemeine Kennzeichen:

- Profilylinder für mechanisches öffnen/schließen
- robuste und langlebige Lager + Wellen
- IP55
- Verschiefbare Serviceklappe

#### Kennzeichen elektromechanischer Steuereinheit:

- Einstellbare Dämpfung
- Anschluss per 230 V CEE-Stecker
- 24V (Elektro)-mechanische Steuereinheit
- Einstellbare Haltezeiten der Relais
- Standardmäßiges Fail-Open-, Fail-Close- Modul

#### Plattform:

- Staplertaschen
- rutschfester Betonbelag
- nivellierbare Stellfüße
- Kranösen

#### Anbindungen:

- Anbindung verschiedenster Zutrittskontrollen
- Flexible Zaunanbindung

#### Oberfläche:

- Individuelle Pulverbeschichtung

## item description:

### V-Turnstile-Compact

The V-Turnstile-Compact is a mobile turnstile for construction sites and events with a range of equipment options, which is used to separate people and secure the site. The compact version has a passage width of 600 mm.

#### The selected configuration:

Electromechanical  
galvanised + matt black powder-coated | without access control | with site fence module

#### Dimensions:

- Dimensions LxWxH 1.20x1.50x2.41 m
- Weight 760 kg
- Passage width 0.60 m

#### General features:

- Profile cylinder for mechanical opening/closing
- Robust and durable bearings + shafts
- IP55
- Lockable service flap

#### Characterised by electromechanical control unit:

- Adjustable damping
- Connection via 230 V CEE plug
- 24V (electro)-mechanical control unit
- Adjustable relay holding times
- Standard fail-open, fail-close module

#### Platform:

- Forklift pockets
- Non-slip concrete surface
- Levelling feet
- Crane eyes

#### Connections:

- Connection of various access controls
- Flexible fence connection

#### Surface finish:

- Customised powder coating

\*Alle Angaben sind Richtwerte (teilweise mit branchenüblichen Rundungen zum besseren Verständnis) und dienen lediglich zum Produktverständnis, nicht aber als Basis zum Bau von Zubehörteilen, Lagergestellen, Adaptierungen, Kombinationsprodukten oä. Alle Angaben sind ohne Gewähr, für evtl. Fehler und resultierende Folgen übernehmen wir keine Verantwortung.

\*All data are approximate values (partly with industry-standard rounding for better understanding) and serve only for product understanding, but not as a basis for the design of accessories, storage solutions, adaptations, combination products or the like. All information is without guarantee, for possible errors and resulting consequences we assume no responsibility.