

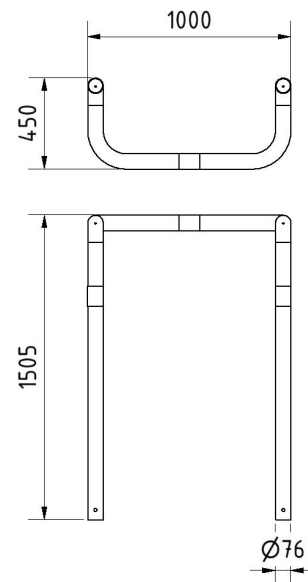
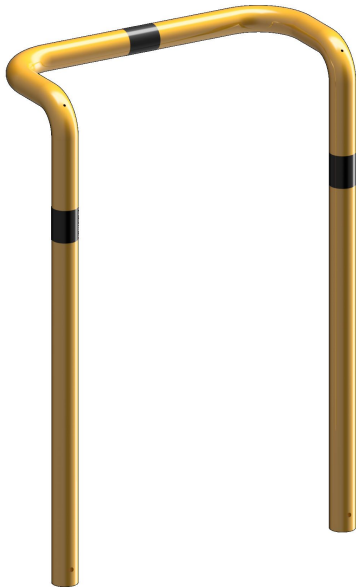


Artikelnummer/Itemnumber: 477_75BG

Tarifnummer Export: 73269098 | Frachtkategorie: B

Rammschutzbügel, doppelseitige vertiefte Ausführung,
Stahlrohr Ø 76 mm, gelb/schwarz

Anti-nudge hoop, double-sided, deep version, steel tube
Ø 76 mm, yellow/black



Artikelbeschreibung:

Stahlrohr Ø 76 mm, feuerverzinkt, gelb pulverbeschichtet mit schwarzen Warnstreifen, Rammschutzbügel, doppelseitig, vertiefte Ausführung ca. 450 mm, Gesamtbreite: 1000 mm, Höhe Überflur: 1155 mm, zum Einbetonieren

item description:

Steel tube Ø 76 mm, hot-dip galvanized, powder-coated yellow with black warning stripes, Anti-nudge hoop, Double-sided, deep version approx. 450 mm, total width: 1000 mm, height above ground: 1155 mm, for casting in concrete

Verwendungszweck:

Zum Sperren, Sichern und Schützen von Bereichen.

designated purpose:

For stopping, and securing or saving of areas.

Technische Daten:

Gewicht: 16,50 kg/St
Material:
S235 JR

technical specifications:

weight: 16,50 kg/pc
material:
S235 JR

Oberfläche:
Feuerverzinkt und Pulverbeschichtet

surface:
hot dipped galvanized

*Alle Angaben sind Richtwerte (teilweise mit branchenüblichen Rundungen zum besseren Verständnis) und dienen lediglich zum Produktverständnis, nicht aber als Basis zum Bau von Zubehörteilen, Lagergestellen, Adaptierungen, Kombinationsprodukten oä. Alle Angaben sind ohne Gewähr, für evtl. Fehler und resultierende Folgen übernehmen wir keine Verantwortung.

*All data are approximate values (partly with industry-standard rounding for better understanding) and serve only for product understanding, but not as a basis for the design of accessories, storage solutions, adaptations, combination products or the like. All information is without guarantee, for possible errors and resulting consequences we assume no responsibility.