

## Artikelnummer/Itemnumber: 414\_15B

Wegesperren feststehend  
zusammenschraubbar, inkl.  
Schrauben mit Oberholm,  
feuerverzinkt und weiß beschichtet  
mit rot reflektierenden  
Leuchtbändern, Gesamtbreite: 1500  
mm

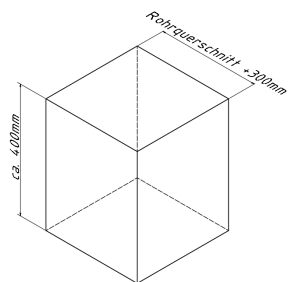
Stationary access barriers For  
bolting on site, including bolts, consists  
of: 2 stationary posts Square tube 70  
x 70 mm, above ground 900 mm with  
ground anchor, below ground 400  
mm 1 Cross bar Square tube 60 x 40  
mm with top bars, hot-dip galvanized  
and white coated with red reflecting  
stripes, total width: 1500 mm

40,00

### 1. Wegesperre zusammenbauen indem man Querholm in die Halterung der Standpfosten führt und mit Schrauben fixiert

assemble the barrier put the transverse  
beam in the Holding of the Standing post  
and fixate it with screws

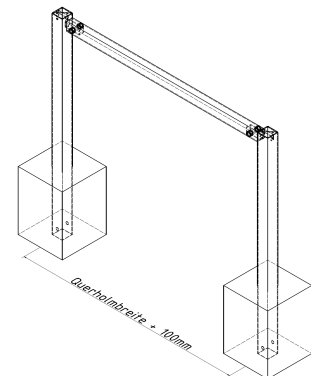
Abb. 1



### 2. Erdaushub für Fundament Breite: ca. 300mm + Rohrquerschnitt Tiefe: ca. 400mm

earth excavation for foundation of  
width: 300mm + tubediameter  
depth: ca. 400mm

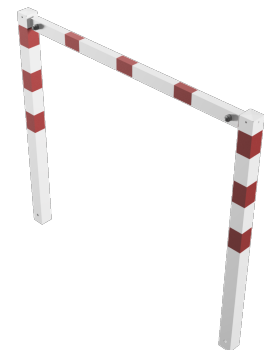
Abb. 2



### 3. Die Querrohre auf die Aufnahmen der Standpfosten schieben und mit Schrauben fixieren

put the Crossing tube on the Admission  
and fixate with screws see

Abb. 3



### 3. Zusammengebaute Wegesperre in die Fundamentlöcher stellen

place the assembled barrier in  
the center of the foundation excavations

### 4. Beton hineingeben

pour in concrete

### 5. Beton verdichten und glätten, und mit Wasserwaage ausrichten anschließend aushärten lassen

compressing and smoothing  
the concrete and adjust with spirit  
level let it Cure