

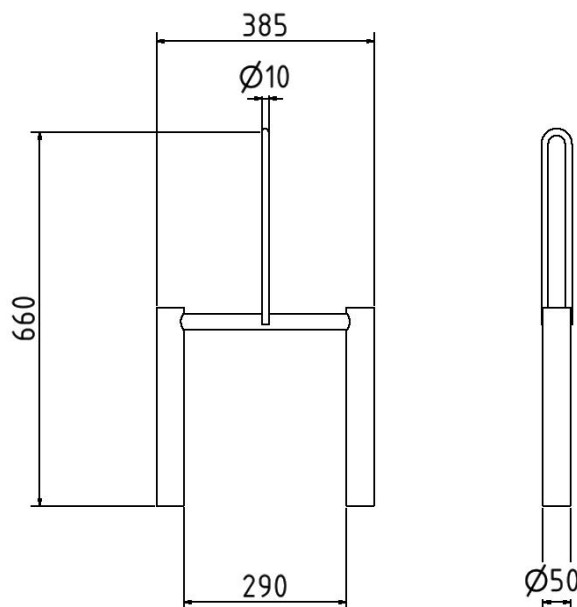


Artikelnummer/Itemnumber: 3F200-1

Tarifnummer Export: 73269098 | Frachtkategorie: A

Verbindungselement für Betonleitwand Typ 20

Connecting element for concrete guardrail type 20



Artikelbeschreibung:

Verbindungselement für Betonleitwand Typ 20:

aus Stahl verzinkt,
zur sicheren Verbindung der einzelnen Betonleitwände,
einfache Montage ohne Werkzeuge

Verwendungszweck:

Für den Einsatz bei Absperrarbeiten.

Technische Daten:

Gewicht: 6,50 kg/St
Material:
S235 JR

Oberfläche:
Feuerverzinkt nach DIN ISO 1461

item description:

Connecting element for concrete guardrail type 20:

made of galvanized steel,
for secure connection of the individual concrete guard
rails,
easy assembly without tools

designated purpose:

For the application in setting up temporary barriers.

technical specifications:

weight: 6,50 kg/pc
material:
S235 JR

surface:
hot dipped galvanized

*Alle Angaben sind Richtwerte (teilweise mit branchenüblichen Rundungen zum besseren Verständnis) und dienen lediglich zum Produktverständnis, nicht aber als Basis zum Bau von Zubehörteilen, Lagergestellen, Adaptierungen, Kombinationsprodukten oä. Alle Angaben sind ohne Gewähr, für evtl. Fehler und resultierende Folgen übernehmen wir keine Verantwortung.

*All data are approximate values (partly with industry-standard rounding for better understanding) and serve only for product understanding, but not as a basis for the design of accessories, storage solutions, adaptations, combination products or the like. All information is without guarantee, for possible errors and resulting consequences we assume no responsibility.