

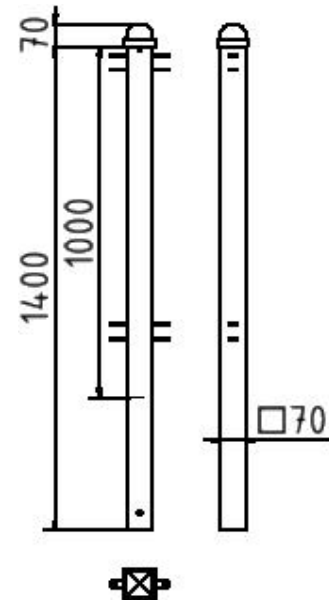


Artikelnummer/Itemnumber: 418_7814B

Tarifnummer Export: 73269098 | Frachtkategorie: A

Stadtzaun Pfosten und Zaunelement, Mittelpfosten mit 4 Verbindungslaschen mit Zierkopf

City fence Posts and fence element, Middle post with 4 connecting clips with ornamental head



Artikelbeschreibung:

Stadtzaun, feuerverzinkt und beschichtet DB 703, Höhe Überflur 1000 mm, zum Einbetonieren, Mittelpfosten mit 4 Verbindungslaschen, mit Zierkopf

Verwendungszweck:

Zum Sperren, Sichern und Schützen von Bereichen.

Technische Daten:

Gewicht: 6,00 kg/St

Material:
S235 JR

Oberfläche:
Feuerverzinkt und Pulverbeschichtet

item description:

City fence, hot-dip galvanized and coated DB 703, height above ground 1000 mm, for casting in concrete, Middle post with 4 connecting clips, with ornamental head

designated purpose:

For stopping, and securing or saving of areas.

technical specifications:

weight: 6,00 kg/pc

material:
S235 JR

surface:
hot dipped galvanized and powder coated

*Alle Angaben sind Richtwerte (teilweise mit branchenüblichen Rundungen zum besseren Verständnis) und dienen lediglich zum Produktverständnis, nicht aber als Basis zum Bau von Zubehörteilen, Lagergestellen, Adaptierungen, Kombinationsprodukten oä. Alle Angaben sind ohne Gewähr, für evtl. Fehler und resultierende Folgen übernehmen wir keine Verantwortung.

*All data are approximate values (partly with industry-standard rounding for better understanding) and serve only for product understanding, but not as a basis for the design of accessories, storage solutions, adaptations, combination products or the like. All information is without guarantee, for possible errors and resulting consequences we assume no responsibility.