

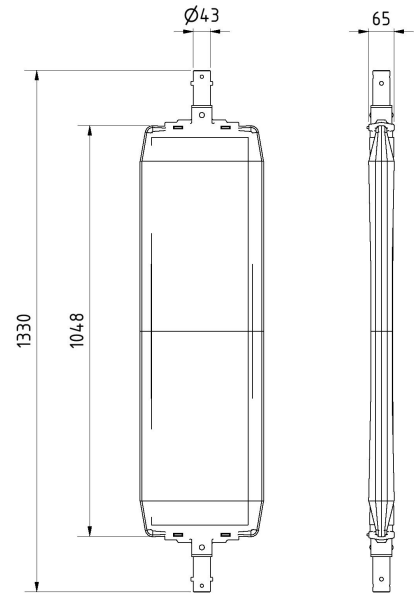


**Artikelnummer/Itemnumber: 36NOXLL**

**Tarifnummer Export: 39269097 | Frachtkategorie: A**

BASSt-Wendebake Typ NOX, mit Folie Typ 1, schraffiert, doppelseitig linksweisend

BASSt turn traffic panel, type NOX, with film RA1, hatched, on both sides indicating left



## Artikelbeschreibung:

BASSt-Wendebake zum universellen Absichern auf Autobahnen und anderen Straßen, mit durchgehendem Stützrohr zur erhöhten Standfestigkeit und geschütztem Folienbereich zur Langlebigkeit der beidseitig zu verwendenden Bake, Stutzen zur Aufnahme für die Fußplatte und Lampe Ø 42 mm  
Standardfarbe: weiß, mit Folie Typ 1, schraffiert, doppelseitig linksweisend

## Verwendungszweck:

Für den Einsatz bei Arbeiten im Straßenbau

## Technische Daten:

Gewicht: 4,00 kg/St  
Material:  
Kunststoff

## item description:

BASSt turn traffic panel for universal protection on highways and other streets, with continuous support tube for increased stability and protected film area for longevity of the double sided panel, support tube for base plates and light Ø 42mm  
Basic colour: white, with film RA1, hatched, on both sides indicating left

## designated purpose:

For the application for work in road building

## technical specifications:

weight: 4,00 kg/pc  
material:  
plastic

\*Alle Angaben sind Richtwerte (teilweise mit branchenüblichen Rundungen zum besseren Verständnis) und dienen lediglich zum Produktverständnis, nicht aber als Basis zum Bau von Zubehörteilen, Lagergestellen, Adaptierungen, Kombinationsprodukten oä. Alle Angaben sind ohne Gewähr, für evtl. Fehler und resultierende Folgen übernehmen wir keine Verantwortung.

\*All data are approximate values (partly with industry-standard rounding for better understanding) and serve only for product understanding, but not as a basis for the design of accessories, storage solutions, adaptations, combination products or the like. All information is without guarantee, for possible errors and resulting consequences we assume no responsibility.