

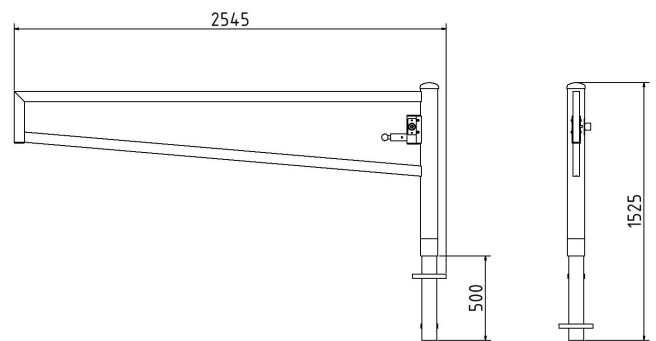
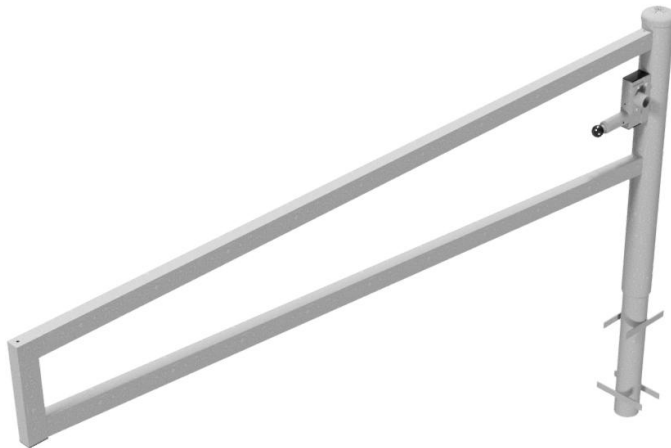


**Artikelnummer/Itemnumber: 4013\_25F**

**Tarifnummer Export: 73269098 | Frachtkategorie: C**

Drehbare Wegesperre, zum Einbetonieren, feuerverzinkt, Gesamtbreite: 2500 mm, mit Dreikantverschluss

Swiveling gates, for casting in concrete, hot-dip galvanized, total width: 2500 mm, with triangular lock



## Artikelbeschreibung:

Drehbare Wegesperre, horizontal schwenkbare Schranke ohne Auflagepfosten. Verriegelung geschlossen oder geöffnet, mit Bolzen der selbsttätig einrastet und in vier Stellungen verriegelt (alle 90°). Drehpfosten: Stahlrohr Ø 102 mm, Schrankenbaum: Stahlrohr 60 x 40 mm, Höhe: ca. 950 mm Überflur, zum Einbetonieren, feuerverzinkt, Gesamtbreite: 2500 mm, mit Dreikantverschluss

## Verwendungszweck:

Zum Sperren und Abgrenzen von Parkräumen, Einfahrten oder anderen Bereichen.

## Technische Daten:

Gewicht: 38,00 kg/St  
Material:  
S235 JR

Oberfläche:  
Feuerverzinkung nach DIN ISO 1461

## item description:

Swing barrier, barrier swings horizontally with no supporting post. Locking mechanism can be closed or opened using a pin latching automatically in four positions (every 90°). swiveling post: steel tube Ø 102 mm, barrier arm: steel tube 60 x 40 mm, height: approx. 950 mm above ground, for casting in concrete, hot-dip galvanized, total width: 2500 mm, with triangular lock

## designated purpose:

For securing and restricting of parking lots, gateways or other areas.

## technical specifications:

weight: 38,00 kg/pc  
material:  
S235 JR

surface:  
hot dipped galvanized acc. to DIN ISO 1461

\*Alle Angaben sind Richtwerte (teilweise mit branchenüblichen Rundungen zum besseren Verständnis) und dienen lediglich zum Produktverständnis, nicht aber als Basis zum Bau von Zubehörteilen, Lagergestellen, Adaptierungen, Kombinationsprodukten oä. Alle Angaben sind ohne Gewähr, für evtl. Fehler und resultierende Folgen übernehmen wir keine Verantwortung.

\*All data are approximate values (partly with industry-standard rounding for better understanding) and serve only for product understanding, but not as a basis for the design of accessories, storage solutions, adaptations, combination products or the like. All information is without guarantee, for possible errors and resulting consequences we assume no responsibility.