

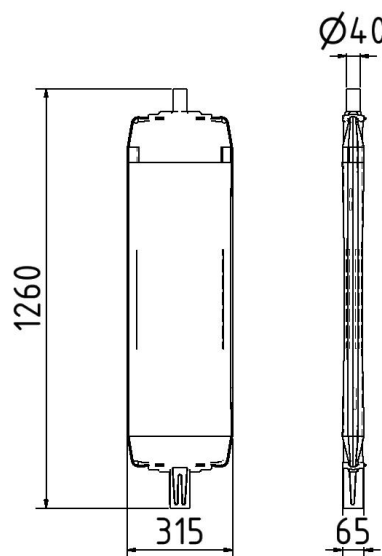


Artikelnummer/Itemnumber: 36055/3LL

Tarifnummer Export: 39269097 | Frachtkategorie: A

Kunststoffbake Typ 60, oberer Stutzen: Ø 42mm unterer Stutzen: 60 x 60 mm, schraffiert - doppelseitig, linksweisend, rot / weiß, mit Folie Typ RA2/C

Plastic traffic panel type 60 red / white, Film RA3, hatched, on both sides indicating left, red / white



Artikelbeschreibung:

Kunststoffbake Typ 60 beklebt mit Folie Typ RA2/C schraffiert - doppelseitig, linksweisend, rot / weiß geschützter Folienbereich, inkl. beidseitigen Stutzen: oberer Stutzen: Ø 42mm unterer Stutzen: 60 x 60 mm

item description:

Plastic traffic panel type 60, hatched - double-sided, left-hand protected foil area, incl. spigots on both sides: top socket: Ø 42mm, socket: 60 x 60 mm, Film RA2/C

Verwendungszweck:

Für den Einsatz bei Arbeiten im Straßenbau

designated purpose:

For the application for work in road building

Technische Daten:

Gewicht: 2,90 kg/St
Material:
Kunststoff

technical specifications:

weight: 2,90 kg/pc
material:
plastic

*Alle Angaben sind Richtwerte (teilweise mit branchenüblichen Rundungen zum besseren Verständnis) und dienen lediglich zum Produktverständnis, nicht aber als Basis zum Bau von Zubehörteilen, Lagergestellen, Adaptierungen, Kombinationsprodukten o.ä. Alle Angaben sind ohne Gewähr, für evtl. Fehler und resultierende Folgen übernehmen wir keine Verantwortung.
*All data are approximate values (partly with industry-standard rounding for better understanding) and serve only for product understanding, but not as a basis for the design of accessories, storage solutions, adaptations, combination products or the like. All information is without guarantee, for possible errors and resulting consequences we assume no responsibility.