

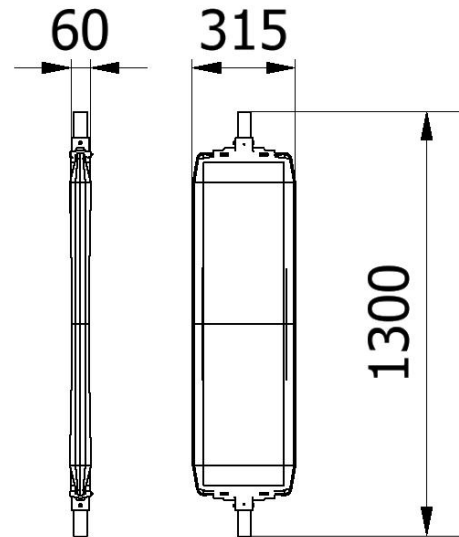


Artikelnummer/Itemnumber: 360572A

Tarifnummer Export: 39269097 | Frachtkategorie: A

Kunststoffbake Typ 40A, mit durchgehendem 40 x 40 mm Alurohr, Folie Typ 2, schraffiert, rot/weiß, doppelseitig rechts-/ linksweisend

Plastic traffic panel type 40A, with aluminium tube 40 x 40 mm, film RA2, hatched, red/white, both sides indicating right / left



Artikelbeschreibung:

Kunststoffbake Typ 40A, zum universellen Absichern von Baustellen, geschützter Folienbereich durch Außenkante, durchgehendes ALU-Stützrohr 40 x 40 mm, Folie Typ 2, schraffiert, rot/weiß, doppelseitig rechts-/ linksweisend

Verwendungszweck:

Für den Einsatz bei Arbeiten im Straßenbau

Technische Daten:

Gewicht: 3,84 kg/St
Material:
Kunststoff

item description:

Plastic traffic panel type 40A, for universal protection of building sites, film area protected by outer edge, continuous aluminium tube 40 x 40 mm, film RA2, hatched, red/white, both sides indicating right / left

designated purpose:

For the application for work in road building

technical specifications:

weight: 3,84 kg/pc
material:
plastic

*Alle Angaben sind Richtwerte (teilweise mit branchenüblichen Rundungen zum besseren Verständnis) und dienen lediglich zum Produktverständnis, nicht aber als Basis zum Bau von Zubehörteilen, Lagergestellen, Adaptierungen, Kombinationsprodukten oä. Alle Angaben sind ohne Gewähr, für evtl. Fehler und resultierende Folgen übernehmen wir keine Verantwortung.

*All data are approximate values (partly with industry-standard rounding for better understanding) and serve only for product understanding, but not as a basis for the design of accessories, storage solutions, adaptations, combination products or the like. All information is without guarantee, for possible errors and resulting consequences we assume no responsibility.