

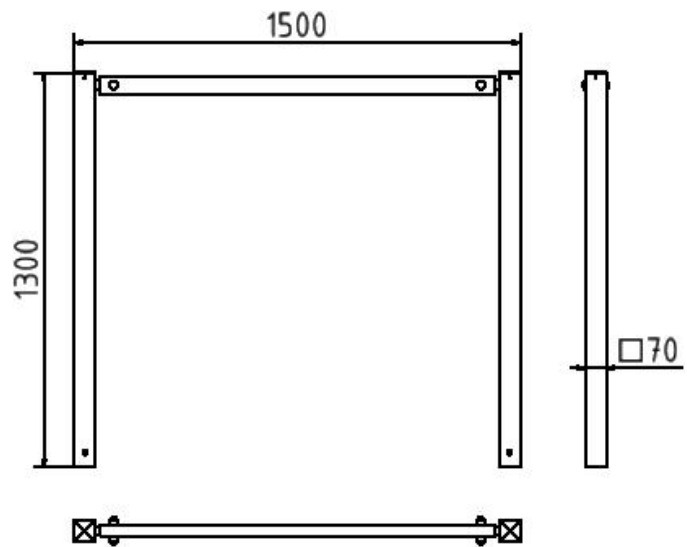


Artikelnummer/Itemnumber: 414_15

Tarifnummer Export: 73269098 | Frachtkategorie: B

Wegesperren feststehend, zusammenschraubbar mit Oberholm, feuerverzinkt, Gesamtbreite: 1500 mm

Stationary access barriers for bolting on site with top bar, hot-dip galvanized, total width: 1500 mm



Artikelbeschreibung:

Feststehende Wegesperren, zum verschrauben vor Ort, inkl. Schrauben, bestehend aus: 2 x Standpfosten, Vierkantrohr 70 x 70 mm, oberirdisch 900 mm mit Bodenanker, unterirdisch 400 mm, 1 x Querstange, Vierkantrohr 60 x 40 mm mit Aufsatzstäben, feuerverzinkt, Gesamtbreite: 1500 mm

Verwendungszweck:

Zum Sperren, Sichern und Schützen von Bereichen.

Technische Daten:

Gewicht: 19,50 kg/St
Material:
S235 JR

Oberfläche:
Feuerverzinkung nach DIN ISO 1461

item description:

Stationary access barriers, for bolting on site, cluding bolts, consists of: 2 x stationary posts, Square tube 70 x 70 mm, above ground 900 mm with ground anchor, below ground 400 mm, 1 x Cross bar, Square tube 60 x 40 mm with top bars, hot-dip galvanized, total width: 1500 mm

designated purpose:

For stopping, and securing or saving of areas.

technical specifications:

weight: 19,50 kg/pc
material:
S235 JR

surface:
hot dipped galvanized acc. to DIN ISO 1461

*Alle Angaben sind Richtwerte (teilweise mit branchenüblichen Rundungen zum besseren Verständnis) und dienen lediglich zum Produktverständnis, nicht aber als Basis zum Bau von Zubehörteilen, Lagergestellen, Adaptierungen, Kombinationsprodukten oä. Alle Angaben sind ohne Gewähr, für evtl. Fehler und resultierende Folgen übernehmen wir keine Verantwortung.
*All data are approximate values (partly with industry-standard rounding for better understanding) and serve only for product understanding, but not as a basis for the design of accessories, storage solutions, adaptations, combination products or the like. All information is without guarantee, for possible errors and resulting consequences we assume no responsibility.