

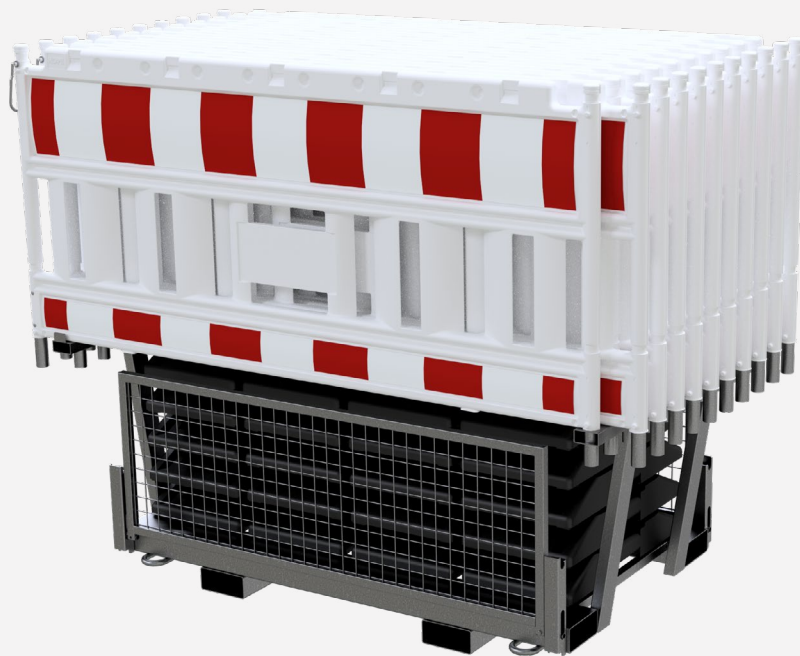
# Schake

build on safety



## AUFBAU- UND VERWENDUNGSANLEITUNG

INSTRUCTIONS OF ASSEMBLY AND USE



### TWINTRAVERSE

TWIN PALLET

3200T

SCHAKE GmbH

Eckeseyer Str. 195  
58089 Hagen  
infoschake.com  
+49 23 31 328 60 60

# INHALTSVERZEICHNIS

1. Wichtige Produkteigenschaften	3
2. Artikeltext	3
3. Allgemeines und Sicherheitshinweise	4
4. Begrifflichkeiten	4
5. Verwendung	5
6. Montagehinweise	6
7. Technische Daten	7
8. Lager und Transport	7
9. Sortiment / zugehörige Artikel	8

# CONTENT

1. Important product features	9
2. Item text	9
3. General and safety Informations	10
4. Terminology	10
5. Use	11
6. Assembly instructions	12
7. Technical Data	13
8. Storage and Transportation	13
9. Assortment / ralated parts	14

# WICHTIGE PRODUKTEIGENSCHAFTEN

- Palette für 20 Fußplatten, 20 Absperrschrankengitter
- Feuerverzinkt nach DIN ISO 1461
- Für Staplerverkehr und Kranbetrieb geeignet
- Vierseitig unterfahrbar
- Auch als Set verfügbar z.B. 33420K-SET4 und Varianten
- Robuste Stahlkonstruktion
- Unbeladen platzsparend auf ebenen Boden stapelbar
- Mit nach Innen und Außen umlegbaren Seitenteilen
- Beidseitiges und zeitgleiches Beladen von Zaun und Fuß möglich

# ARTIKELTEXT

Twinpalette

- zur Aufnahme von 20 Schrankenzäune oder 20 Fußplatten
- kranbar, vierseitig unterfahrbar
- umlegbare Seitenteile für sicheren Transport und zeitgleiche Entnahme von Schrankenzäunen und Fußplatten
- Ausführung: feuerverzinkt

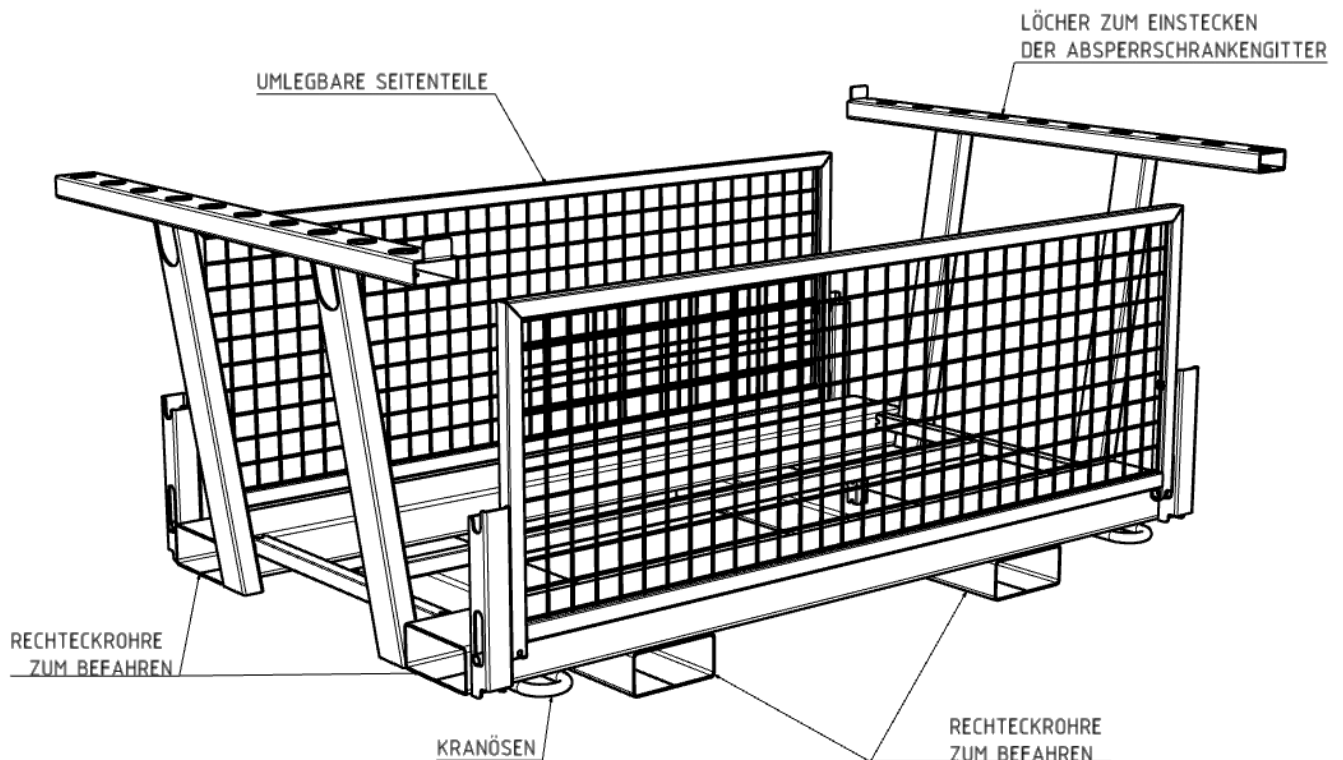
Auch als fertig gepacktes SET erhältlich.

# ALLGEMEINES UND SICHERHEITSHINWEISE

Die Aufbau- und Verwendungsanleitung beschreibt eine Regelausführung; Abweichungen sind nachzuweisen. Vor Gebrauch ist die Aufbau- und Verwendungsanleitung sorgfältig durchzulesen. Die Anweisungen zur korrekten Montage und Verwendung sind zur Gewährleistung einer sicheren und zuverlässigen Installation zu befolgen.

Alle Bauteile sind vor Montage durch Sichtprüfung auf Beschädigungen zu kontrollieren. Beschädigte Bauteile dürfen nicht eingesetzt werden, sondern sind auszutauschen. Reparaturen sind nur durch den Hersteller oder autorisiertes Fachpersonal durchzuführen. Eine Verwendung von Nicht-Originalbauteilen ist unzulässig.

## BEGRIFFLICHKEITEN



# VERWENDUNG

## Bestimmungsmäßiger Gebrauch

Diese Palette ist nur für K1-Fußplatten sowie Absperrschrankengitter der 33420K-, 33520K- und 33620K-Serie der Schake GmbH konstruiert. Die Beladung der Palette mit bauartbedingt passenden Fremdprodukten geschieht auf eigene Verantwortung des Anwenders, da eine sichere, ordnungsgemäße Funktionalität so nicht garantiert werden kann.



## Unsachgemäßer Gebrauch

Der unsachgemäße Einsatz kann zu Schäden oder Verletzungen führen. Es ist wichtig, ein Produkt immer gemäß den Anweisungen des Herstellers zu verwenden, um sicherzustellen, dass es ordnungsgemäß funktioniert und keine Risiken entstehen.

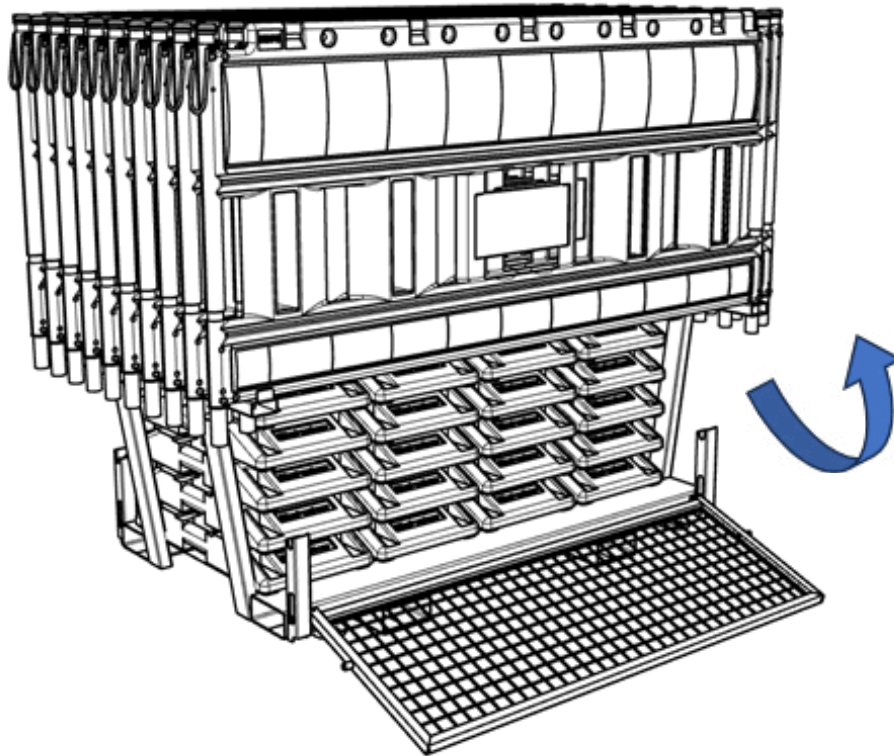


In beladenem Zustand darf die Palette nicht gestapelt werden. Auch dürfen keine weiteren Gegenstände auf der beladenen Palette bzw. der Ladung (den Zäunen bzw. Fußplatten) abgestellt werden. Ein Betreten oder Erklettern ist nicht erlaubt.

Durch unsachgemäßen Gebrauch sowie durch Beladung mit auch bauartbedingt kompatiblen Produkten von Fremdfirmen erlischt die GS-Prüfung. Jegliche Verantwortung für etwaige durch unsachgemäßen Gebrauch entstandene Schäden an Produkten, Menschen oder Sachen liegt nicht bei an der Schake GmbH oder der TÜV Nord AG

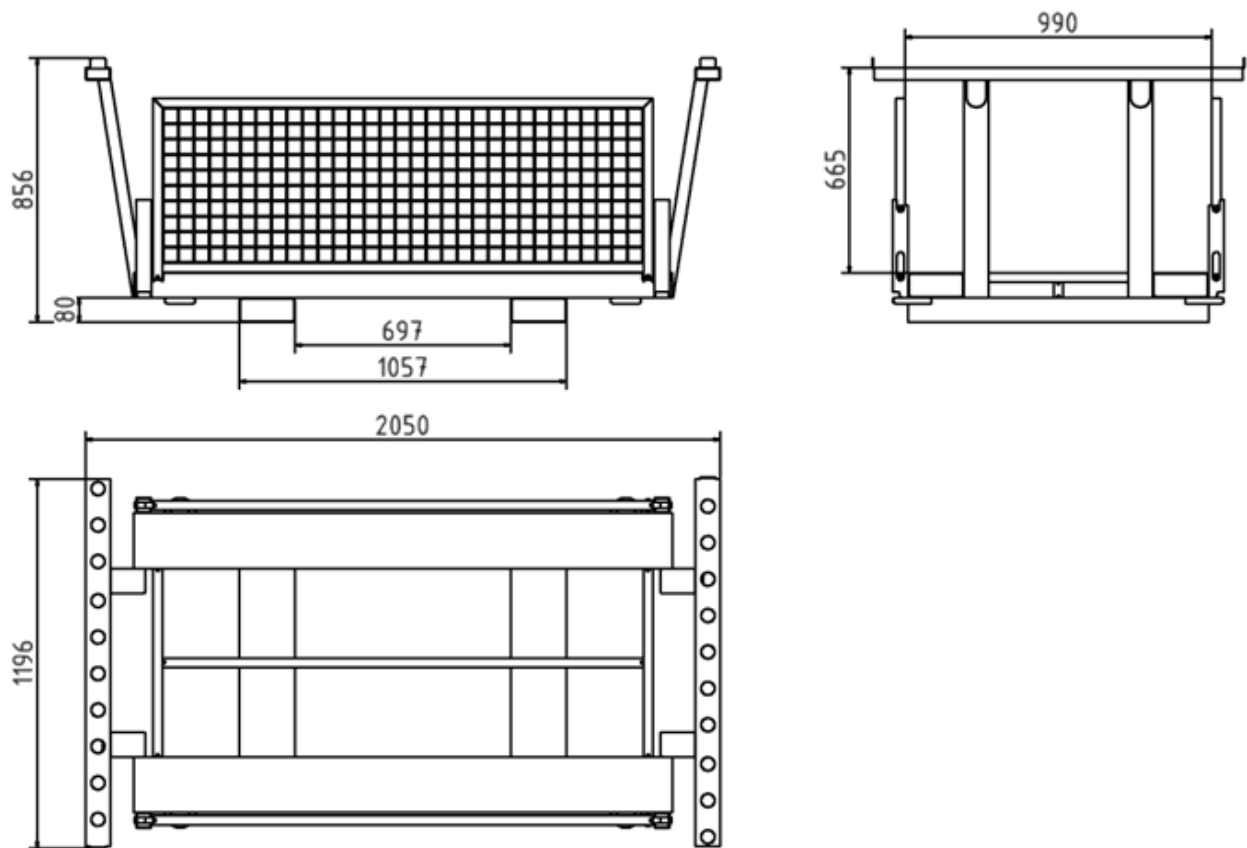
# MONTAGEHINWEISE

1. Palette mit 20 Fußplatten beladen
2. Seitenteile hochklappen und sichern (einrasten)



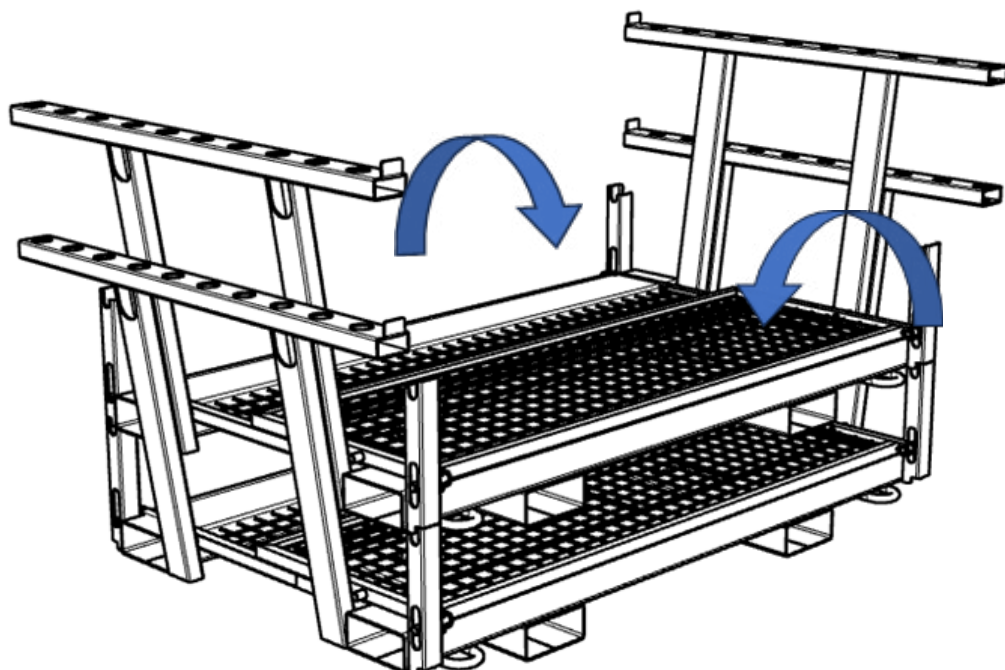
3. Absperrschrankengitter einseitig in die Löcher am Rechteckrohr einstecken.  
Die andere Seite hängt jeweils über die Halterung auf der anderen Seite über.

# TECHNISCHE DATEN



# LAGERUNG UND TRANSPORT

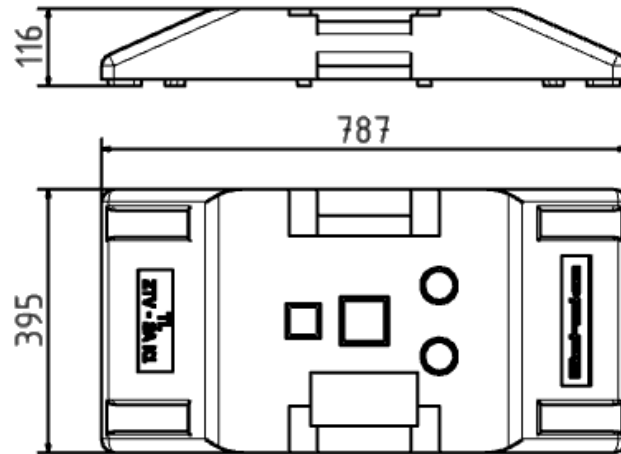
Zum Lagern der leeren Paletten die Seitenteile nach Innen einklappen.



# SORTIMENT / ZUGEHÖRIGE TEILE

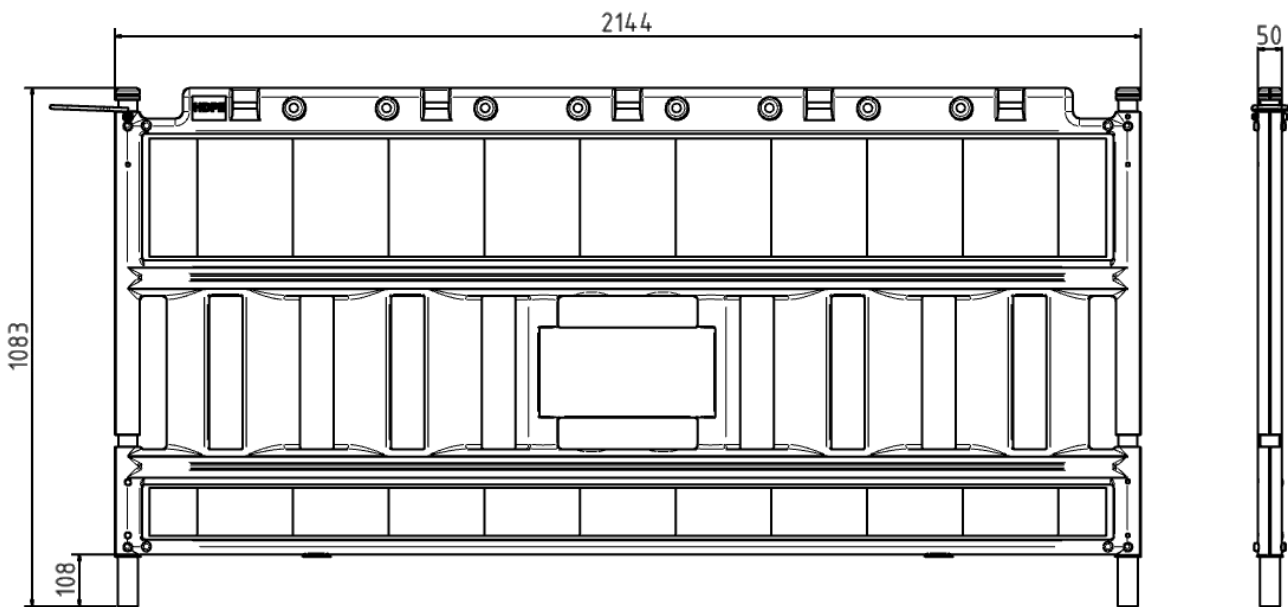
Fußplatte:

Art.-Nr.: 31991, 31NOX



Absperrschrankengitter:

Art.-Nr.: 33420K-Serie, 33520K-Serie, 33620K-Serie



\*alle Angaben und Maße sind Richtwerte (teilweise mit branchenüblichen Rundungen zum besseren Verständnis) und dienen lediglich zum Produktverständnis, nicht aber als Basis zum Bau von Zubehörteilen, Lagergestellen, Adaptierungen, Kombinationsprodukten o.ä.. Alle Angaben sind ohne Gewähr, für evtl. Fehler und resultierenden Folgen übernehmen wir keine Verantwortung. Technische Änderungen vorbehalten.



# IMPORTANT PRODUCT FEATUTURES

- Pallet for 20 base plates, 20 barrier grids
- Hot-dip galvanized in accordance with DIN ISO 1461
- Suitable for forklift traffic and crane operation
- Can be driven under on four sides
- Also available as a set, e.g. 33420K-SET4 and variants
- Robust steel construction
- Can be stacked unloaded to save space on a level floor
- With side panels that can be folded inwards and outwards
- Simultaneous loading of fence and base possible on both sides

## ITEM TEXT

Twin pallet

- For holding 20 barrier fences or 20 base plates
- Craneable, can be driven under on four sides
- Foldable side sections for safe transportation and simultaneous removal of barrier fences and base plates
- Finish: hot-dip galvanized

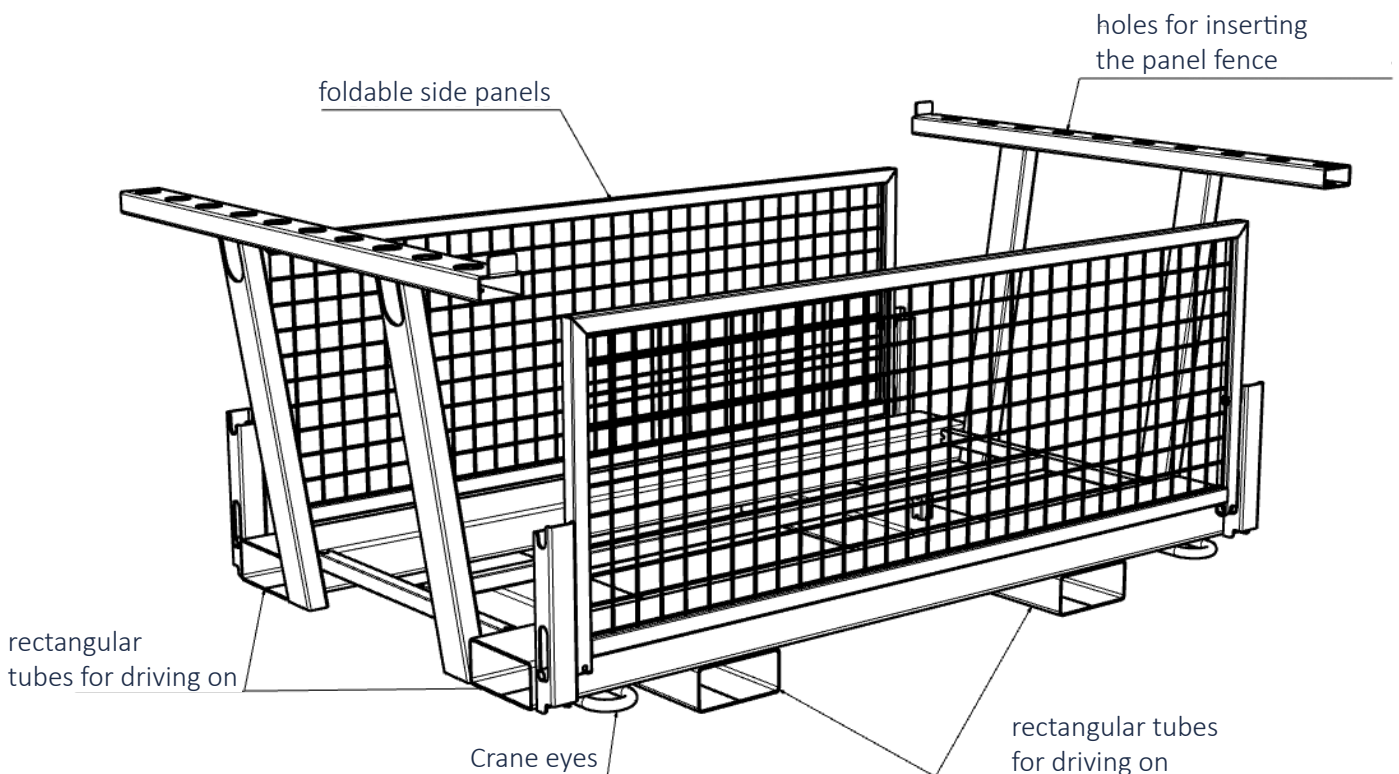
Also available as a finish packed set (part-no. 33420K-SET4 and Series)

# GENERAL AND SAFETY INFORMATION

The instructions for assembly and use describe a standard design; deviations must be verified. The instructions for assembly and use must be read carefully before use. The instructions for correct installation and use must be followed to ensure safe and reliable installation.

All components must be visually inspected for damage before installation. Damaged components must not be used and must be replaced. Repairs may only be carried out by the manufacturer or authorized specialist personnel. The use of non-original components is not permitted.

## TERMINOLOGY



# USE

## Intended use

This pallet is only designed for K1 base plates and barrier grilles of the 33420K, 33520K and 33620K series from Schake GmbH. The user is responsible for loading the pallet with suitable third-party products, as safe and proper functionality cannot be guaranteed.



## Improper use

Improper use can lead to damage or injury.

It is important to always use a product according to the manufacturer's instructions to ensure that it works properly and does not pose any risks.

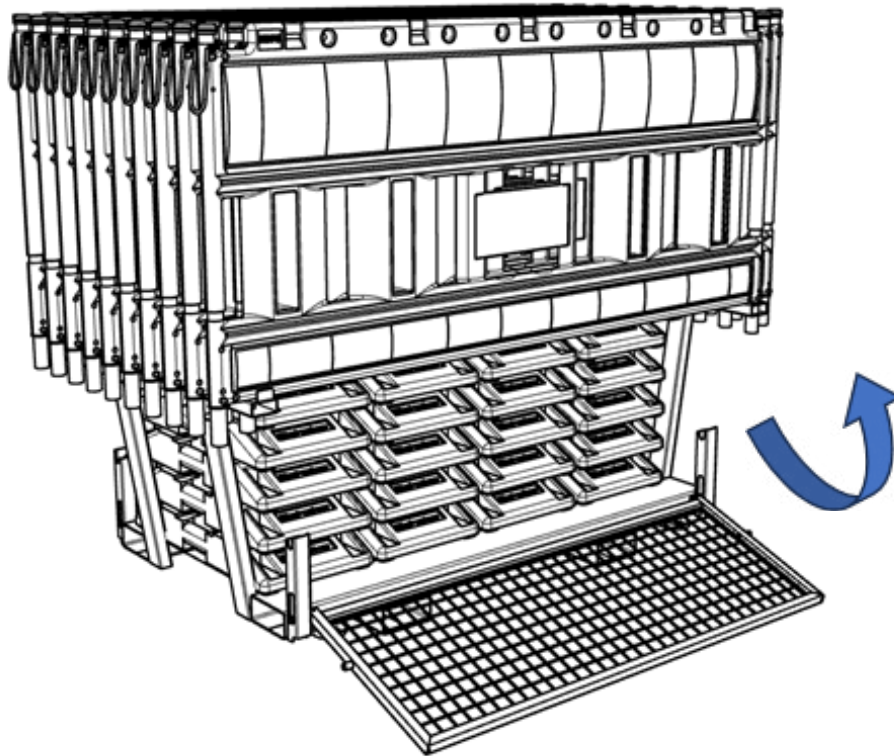


The pallet must not be stacked when loaded. No other objects may be placed on the loaded pallet or the load (the fences or base plates). It is not permitted to step on or climb onto the pallet.

Improper use or loading with products from other companies, including those compatible with the design, will invalidate the GS test. Schake GmbH or TÜV Nord AG are not responsible for any damage to products, people or property caused by improper use

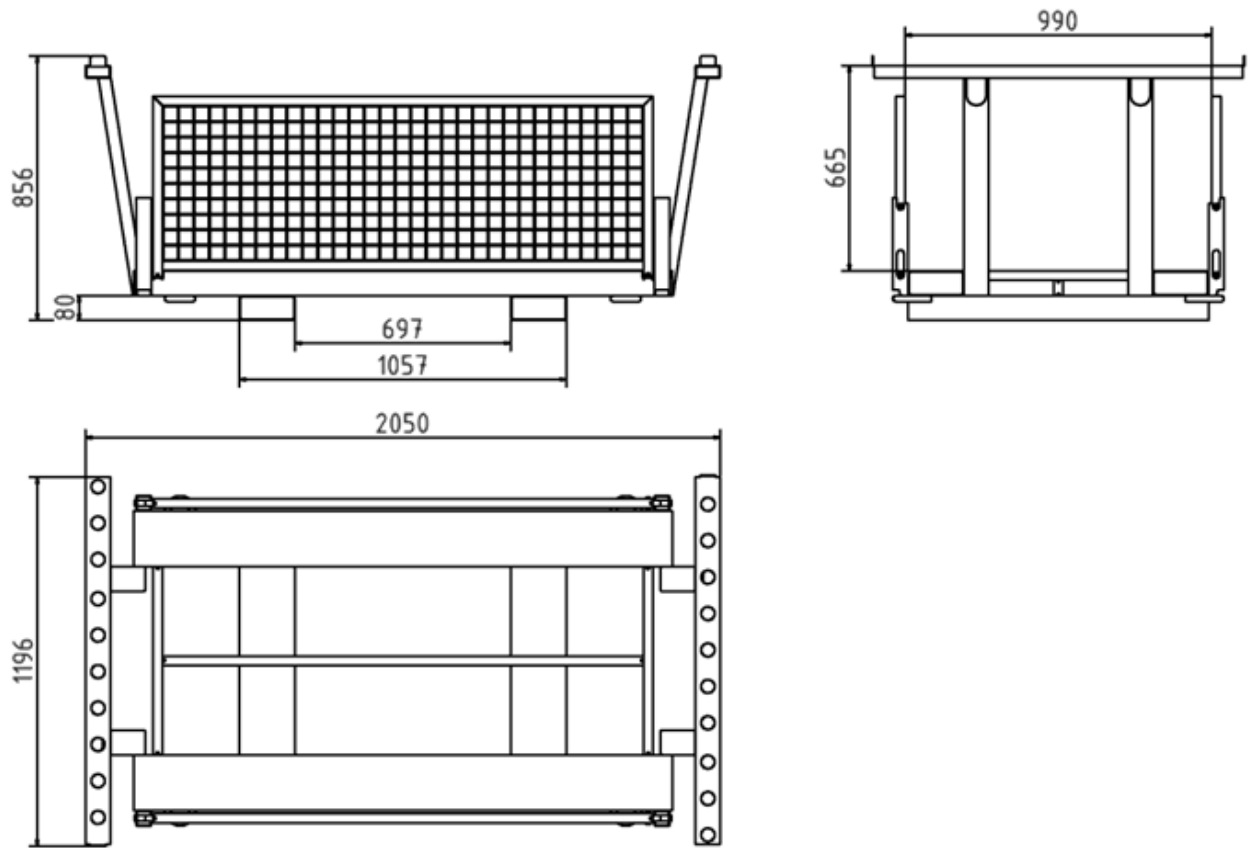
# ASSEMBLY INSTRUCTIONS

1. Load the pallet with 20 base plates
2. Fold up the side panels and secure (snap into place)



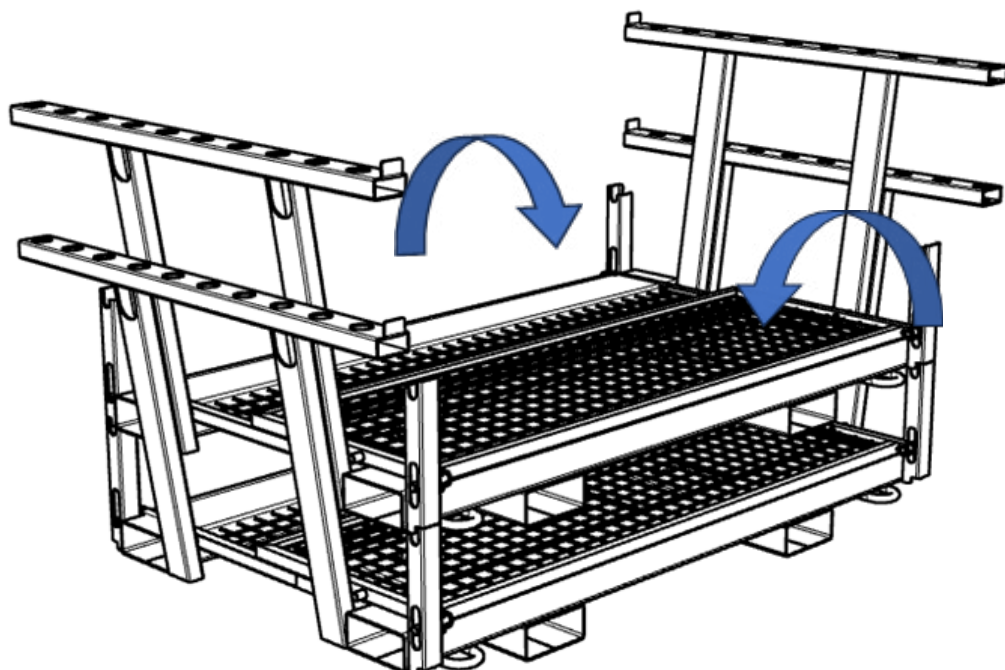
3. Insert the barrier grille into the holes on the rectangular tube on one side.  
The other side hangs over the bracket on the other side.

# TECHNICAL DATA



# STORAGE AND TRANSPORTATION

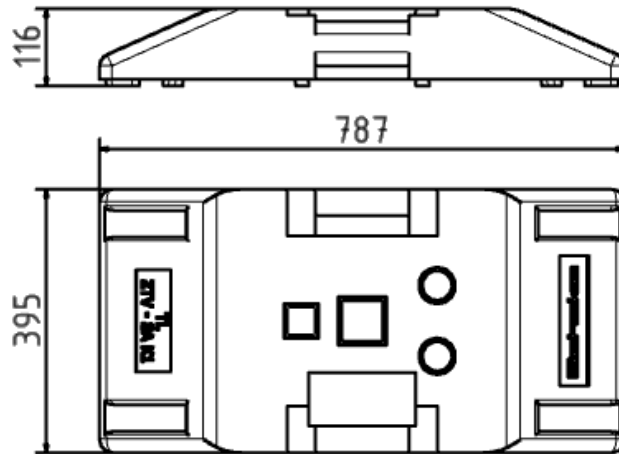
To store the empty pallets, fold the side sections inwards.



# ASSORTIMENT / RALATED PARTS

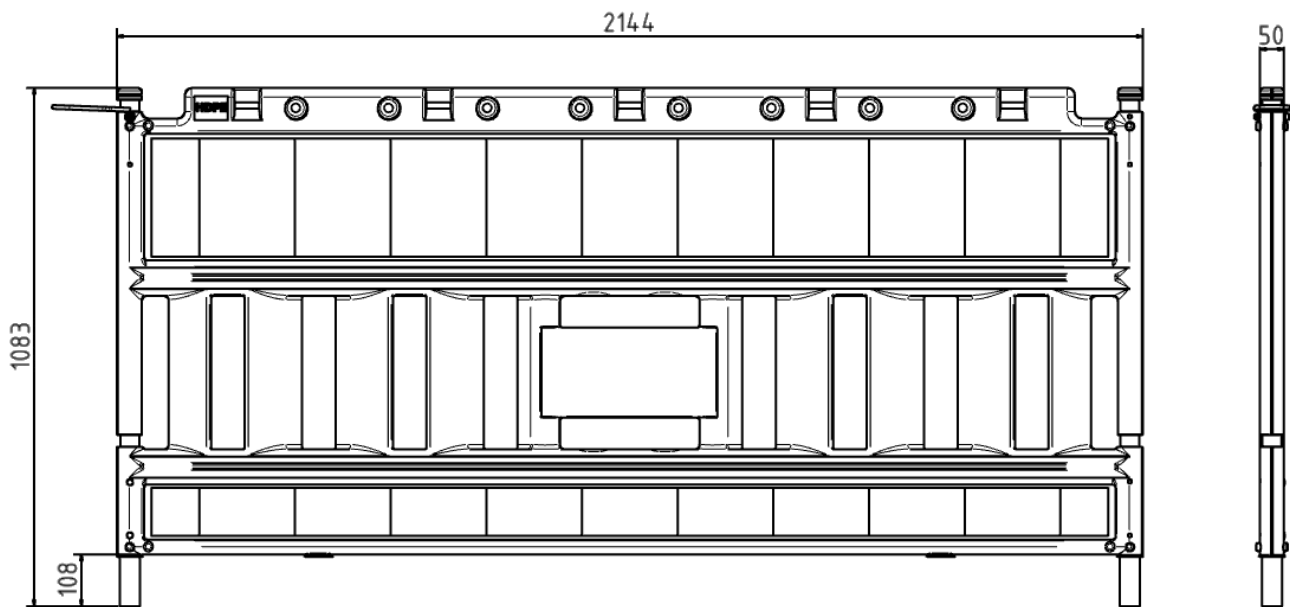
Foot plate:

Part-no.: 31991, 31NOX



Panel fence:

Part-no.: 33420K-Serie, 33520K-Serie, 33620K-Serie



\*I data and dimensions are approximate values (partly with industry-standard rounding for better understanding) and serve only for product understanding, but not as a base for design of accessoires, storage solutions, adaptations, combination products or the like. All information is provided without guarantee, for possible errors and resulting consequences we assume no responsibility. Subject to technical modifications.