

Artikelnummer/Itemnumber: 477_07NPG

Rammschutzbügel elastisch neigbar zum Schutz des Hallenbodens (bei Stoß kein Herausreißen der Befestigung), Bügel mit Bodenplatte 220 x 220 mm zum Aufdübeln, Gesamtbreite: 400 mm, Höhe Überflur: 1150 mm

Anti-nudge hoop flexible, tiltable to protect the hall floor (hoop remains fixed in the floor when nudged), hoop with base plate 220 x 220 mm for plugging down, total width: 400 mm, height above ground: 1150 mm



18,00

1. Auf eine ausreichende Dimensionierung und Positionierung des Fundaments achten siehe Abb.1 + 2

pay attention on a sufficient dimensioning and the positions of the foundations see Abb.1 + 2

2. Bügel mittig auf die Fundamente positionieren siehe Abb.3

place the hoop in the center of the foundations see Abb.3

3. Bohrungposition auf den Untergrund übertragen

transfer the boringposition on the Underground

4. Löcher gemäß Punkt 3 Bohren und mit Befestigungsmaterial fixieren.

drill holes according to Point 3 and fixate with fastening material.

Abb. 1

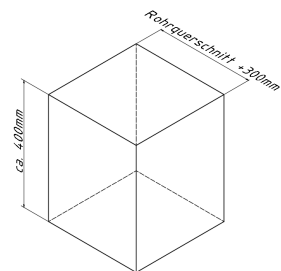


Abb. 2

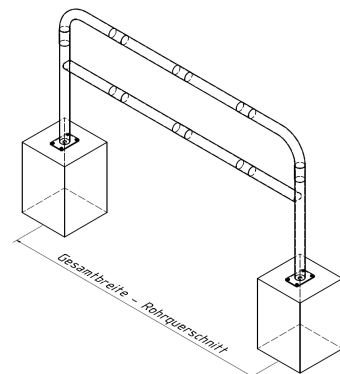


Abb. 3



optional :

Art.Nr.
470.71

