

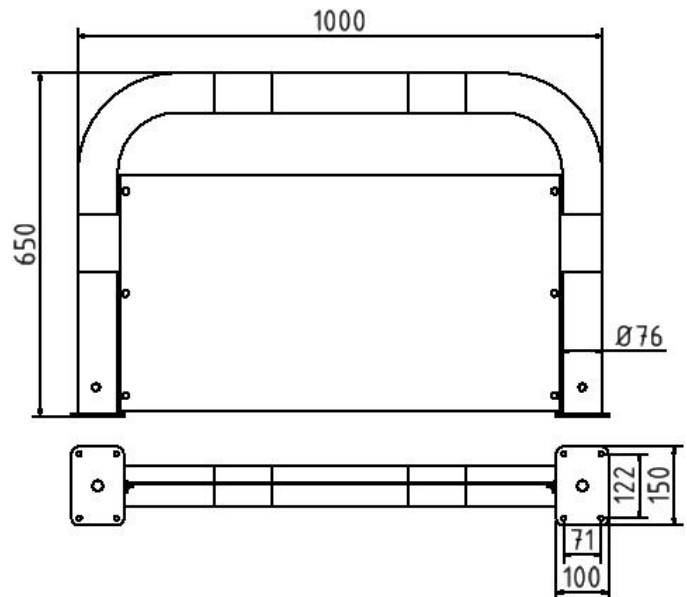


Artikelnummer/Itemnumber: 477_33BG

Tarifnummer Export: 73269098 | Frachtkategorie: B

Schutzbügel mit Unterfahrerschutz, Gesamtbreite: 1000 mm

Crash guard with underrun guard, total width: 1000 mm



Artikelbeschreibung:

Schutzbügel mit Unterfahrerschutz, Stahlrohr Ø 76 mm, verhindert das Unterfahren mit Hubwagen und schützt vor Staplergabeln, gelb pulverbeschichtet mit schwarzen Streifen, zum Aufdübeln, mit Bodenplatte 100 x 150 mm, Höhe Überflur 650 mm, Gesamtbreite: 1000 mm

item description:

Crash guard with underrun guard, steel tube Ø 76 mm, prevents underrunning of platform floor trucks and protects from fork trucks, powder-coated yellow with black stripes, for plugging down, with base plate 100 x 150 mm, total width: 1000 mm

Verwendungszweck:

Zum Sichern von Werksgeländen, Maschinen und Anlagen oder Einfahrten.

designated purpose:

For protecting work sites, machines and facilities or gateways.

Technische Daten:

Gewicht: 16,50 kg/St
Material:
S235 JR

technical specifications:

weight: 16,50 kg/pc
material:
S235 JR

Oberfläche:
Feuerverzinkt und Pulverbeschichtet

surface:
hot dipped galvanized and powder coated

*Alle Angaben sind Richtwerte (teilweise mit branchenüblichen Rundungen zum besseren Verständnis) und dienen lediglich zum Produktverständnis, nicht aber als Basis zum Bau von Zubehörteilen, Lagergestellen, Adaptierungen, Kombinationsprodukten oä. Alle Angaben sind ohne Gewähr, für evtl. Fehler und resultierende Folgen übernehmen wir keine Verantwortung.

*All data are approximate values (partly with industry-standard rounding for better understanding) and serve only for product understanding, but not as a basis for the design of accessories, storage solutions, adaptations, combination products or the like. All information is without guarantee, for possible errors and resulting consequences we assume no responsibility.