

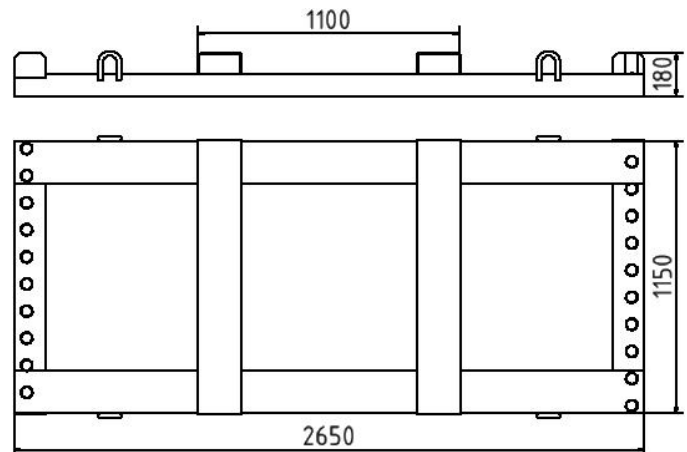
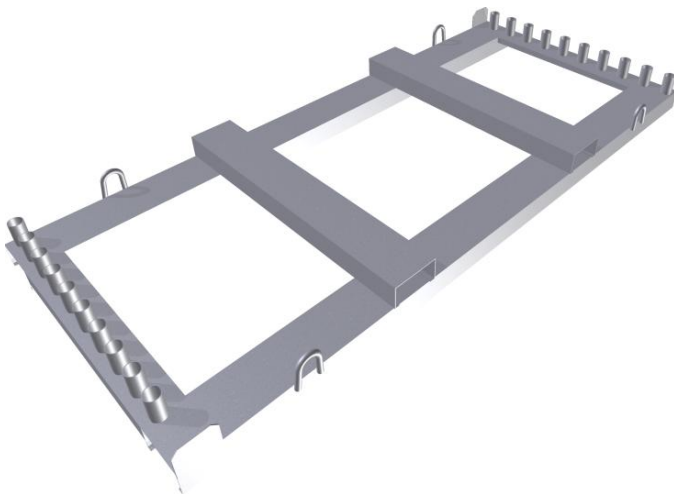


Artikelnummer/Itemnumber: 32400

Tarifnummer Export: 73084000 | Frachtkategorie: C

Lager- und Transporttraverse, Länge: 2,40m, verzinkt

Storage and transport pallet, length: 2,40 m, galvanized



Artikelbeschreibung:

Lager- und Transporttraverse für Schrankenzäune, verzinkte Stahlkonstruktion, die sowohl dem Staplerverkehr als auch dem Kranbetrieb gerecht wird, Aufnahmekapazität: 20 St., als Ausführung für 2,00m und 2,40m Schrankenzäune erhältlich, Länge: 2,40m, verzinkt

Verwendungszweck:

Für den Einsatz bei Arbeiten im Straßenbau

Technische Daten:

Gewicht: 90,00 kg/St
Material:
S235 JR

Oberfläche:
Feuerverzinkung nach DIN ISO 1461

item description:

Storage and transport pallet for panel fences, galvanized steel structure, suitable for transport by fork-lift truck or movement by crane, holds 20 units, available for barrier fences 2.00m or 2.40m size, length: 2,40 m, galvanized

designated purpose:

For the application for work in road building

technical specifications:

weight: 90,00 kg/pc
material:
S235 JR

surface:
hot dipped galvanized acc. to DIN ISO 1461

*Alle Angaben sind Richtwerte (teilweise mit branchenüblichen Rundungen zum besseren Verständnis) und dienen lediglich zum Produktverständnis, nicht aber als Basis zum Bau von Zubehörteilen, Lagergestellen, Adaptierungen, Kombinationsprodukten oä. Alle Angaben sind ohne Gewähr, für evtl. Fehler und resultierende Folgen übernehmen wir keine Verantwortung.

*All data are approximate values (partly with industry-standard rounding for better understanding) and serve only for product understanding, but not as a basis for the design of accessories, storage solutions, adaptations, combination products or the like. All information is without guarantee, for possible errors and resulting consequences we assume no responsibility.