

### Artikelnummer/Itemnumber: 482PB

Stilpoller aus Stahlrundrohr  $\varnothing$  82 mm ca. 900 mm Überflur, feuerverzinkt und beschichtet, Farbe: DB703, ortsfest, für Dübelbefestigung mit Bodenplatte 100 x 150 mm, ohne Verschluss, ohne Öse

Ornamental bollard of round steel tube  $\varnothing$  82 mm approx. 900 mm above ground, hot-dip galvanized and coated, color: DB703, stationary, to be fixed by plugs with base plate 100 x 150 mm, without lock, without eyelet



18,00

**1.** Auf eine ausreichende Dimensionierung und Positionierung des Fundaments achten siehe Abb.1 + 2

pay attention on a sufficient dimensioning and the positions of the foundations see Abb.1 + 2

**2.** Bügel mittig auf die Fundamente positionieren siehe Abb.3

place the hoop in the Center of the foundations see Abb.3

**3.** Bohrungspostion auf den Untergrund übertragen

transfer the boringposition on the Underground

**4.** Löcher gemäß Punkt 3 Bohren und mit Befestigungsmaterial fixieren.

drill holes according to Point 3 and fixate with fastening material.

Abb. 1

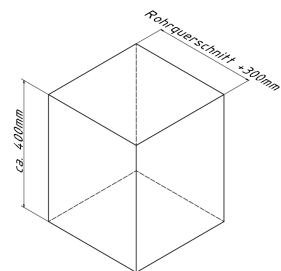


Abb. 2

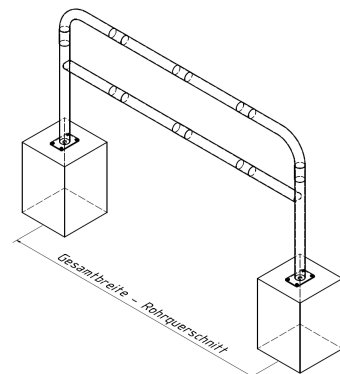


Abb. 3



optional :

Art.Nr.  
470.71

