

## Artikelnummer/Itemnumber: 412215

Flexiposten rot, selbstaufrichtend, Ø 80 mm, PUR, mit weiß reflektierenden Streifen, inkl. 3 Schrauben und Dübel, Höhe 300 mm Ø 80 mm, PUR, 1 reflektierender Streifen, inkl. 3 Schrauben und Dübel

Park and guide barrier made of recycled material with 3 bolts and plugs with reflectors 1170 mm x 150 mm x 50 mm, Height 300 mm Ø 80 mm, PUR, 4 reflecting stripes, including 3 bolts and plugs

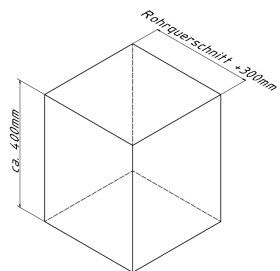


28,00

1. Auf eine ausreichende Dimensionierung des Fundaments achten siehe Abb.1

pay attention on a sufficient dimensioning of the foundation see Abb.1

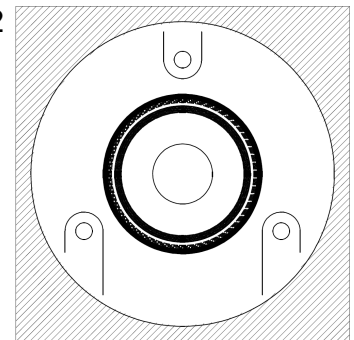
Abb. 1



2. Pfosten mittig auf dem die gewünschte Position stellen

place the post in the Center of the desired Location

Abb. 2



3. Bohrungsposition auf den Untergrund übertragen

transfer the boringposition on the Underground

Abb. 3

4. Löcher gemäß Punkt 3 Bohren und mit Befestigungsmaterial fixieren.

drill holes according to Point 3 and fixate with fastening material.

