

### Artikelnummer/Itemnumber: 477\_78PBG

Stahlrohr Ø 76 mm feuerverzinkt,  
gelb pulverbeschichtet mit  
schwarzen Warnstreifen  
Rammerschutzbügel einseitig, vertiefte  
Ausführung ca. 260 mm, einseitig,  
links, Höhe Überflur: 650 mm, für  
Dübelbefestigung

Steel tube Ø 76 mm hot-dip  
galvanized, powder-coated yellow  
with black warning stripes  
One-sided, deep One-sided, deep  
version approx. 260 mm, one-sided,  
left, height above ground: 650 mm,  
to be fixed by plugs



18,00

**1.** Auf eine ausreichende Dimensionierung  
und Positionierung des Fundaments achten  
siehe Abb.1 + 2

pay attention on a sufficient dimensioning  
and the positions of the foundations  
see Abb.1 + 2

**2.** Bügel mittig auf die  
Fundamente positionieren  
siehe Abb.3

place the hoop in the Center  
of the foundations  
see Abb.3

**3.** Bohrungspostion auf den Untergrund übertragen

transfer the boringposition on the  
Underground

**4.** Löcher gemäß Punkt 3 Bohren  
und mit Befestigungsmaterial fixieren.

drill holes according to Point 3  
and fixate with fastening material.

Abb. 1

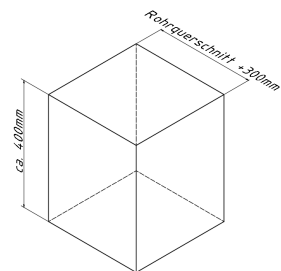


Abb. 2

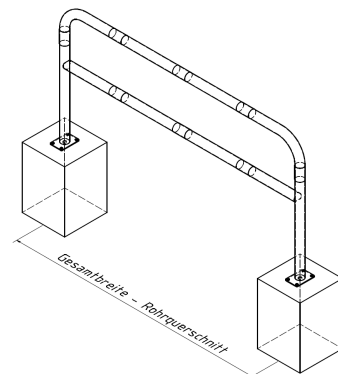


Abb. 3



optional :

Art.Nr.  
470.71

