

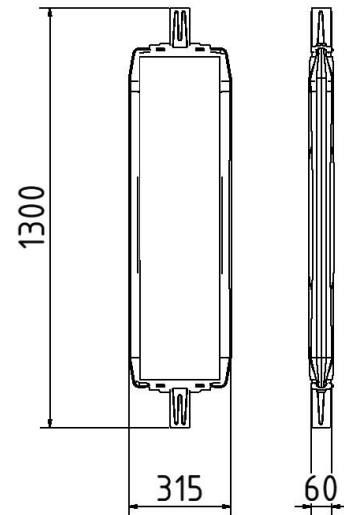


**Artikelnummer/Itemnumber: 36055WP**

**Tarifnummer Export: 39269097 | Frachtkategorie: A**

Kunststoffbake Typ 60W, Stutzen oben und unten 60 x 60 mm, Folie Typ 1, pfeilförmig, rot/weiß, doppelseitig rechts-/ linksweisend

Plastic traffic panel type 60W, 60 x 60 mm/ 60 x 60 mm, film RA1, arrowed, red/white, both sides indicating right / left



## Artikelbeschreibung:

Kunststoffbake Typ 60W zum universellen Absichern von Baustellenbereichen, geschützter Folienbereich durch Außenkante, Stutzen 60mm x 60mm an beiden Seiten als Wendebake einsetzbar, Folie Typ 1, pfeilförmig, rot/weiß, doppelseitig rechts-/ linksweisend

## Verwendungszweck:

Für den Einsatz bei Arbeiten im Straßenbau

## Technische Daten:

Gewicht: 2,00 kg/St  
Material:  
Kunststoff

## item description:

Plastic traffic panel type 60W for universal protection of building sites, area protected by outer edge, socket 60mm x 60mm, on both sides Suitable as turn traffic panel, film RA1, arrowed, red/white, both sides indicating right / left

## designated purpose:

For the application for work in road building

## technical specifications:

weight: 2,00 kg/pc  
material:  
plastic

\*Alle Angaben sind Richtwerte (teilweise mit branchenüblichen Rundungen zum besseren Verständnis) und dienen lediglich zum Produktverständnis, nicht aber als Basis zum Bau von Zubehörteilen, Lagergestellen, Adaptierungen, Kombinationsprodukten oä. Alle Angaben sind ohne Gewähr, für evtl. Fehler und resultierende Folgen übernehmen wir keine Verantwortung.

\*All data are approximate values (partly with industry-standard rounding for better understanding) and serve only for product understanding, but not as a basis for the design of accessories, storage solutions, adaptations, combination products or the like. All information is without guarantee, for possible errors and resulting consequences we assume no responsibility.