

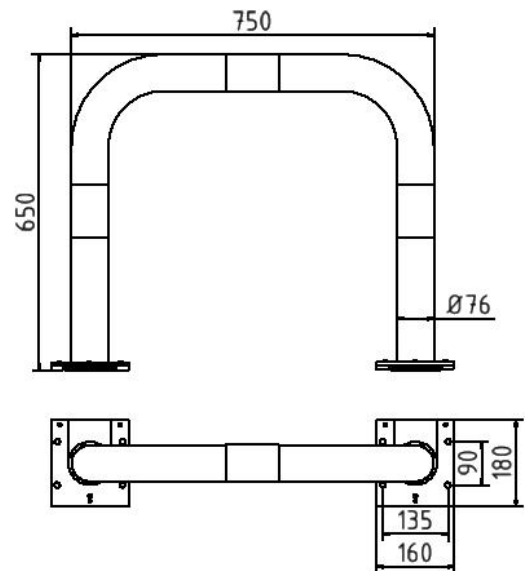


Artikelnummer/Itemnumber: 477_05APBG

Tarifnummer Export: 73269098 | Frachtkategorie: B

Rammschutzbügel, abnehmbar, Stahlrohr Ø 76 mm, gelb/schwarz, Gesamtbreite: 750 mm, Höhe Überflur: 650 mm

Anti-nudge hoop, removable, steel tube Ø 76 mm, yellow/black, total width: 750 mm, height above ground: 650 mm



Artikelbeschreibung:

Rammschutzbügel, abnehmbar, mit Bodenplatten 160 x 180 mm zum Aufdübeln, für vorübergehende Öffnung/Sperrung von Zugängen. Der Schutzbügel wird aus den aufgedübelten Bodenplatten entnommen und bei Bedarf wieder eingeschoben und mit Innensechskantschrauben verriegelt, Gesamtbreite: 750 mm, Höhe Überflur: 650 mm, gelb pulverbeschichtet mit schwarzen Warnstreifen

Verwendungszweck:

Zum Sichern von Werksgeländen, Maschinen und Anlagen oder Einfahrten.

Technische Daten:

Gewicht: 8,00 kg/St
Material:
S235 JR

Oberfläche:
Feuerverzinkt und Pulverbeschichtet

item description:

Anti-nudge hoop, removable, with base plates 160 x 180 mm for plugging down, for temporary opening/closing of access roads. The hoop is taken out of the plugged base plates and installed again and locked with hexagon socket screws when needed, total width: 750 mm, height above ground: 650 mm, powder-coated yellow with black warning stripes

designated purpose:

For protecting work sites, machines and facilities or gateways.

technical specifications:

weight: 8,00 kg/pc
material:
S235 JR

surface:
hot dipped galvanized and powder coated

*Alle Angaben sind Richtwerte (teilweise mit branchenüblichen Rundungen zum besseren Verständnis) und dienen lediglich zum Produktverständnis, nicht aber als Basis zum Bau von Zubehörteilen, Lagergestellen, Adaptierungen, Kombinationsprodukten oä. Alle Angaben sind ohne Gewähr, für evtl. Fehler und resultierende Folgen übernehmen wir keine Verantwortung.

*All data are approximate values (partly with industry-standard rounding for better understanding) and serve only for product understanding, but not as a basis for the design of accessories, storage solutions, adaptations, combination products or the like. All information is without guarantee, for possible errors and resulting consequences we assume no responsibility.