

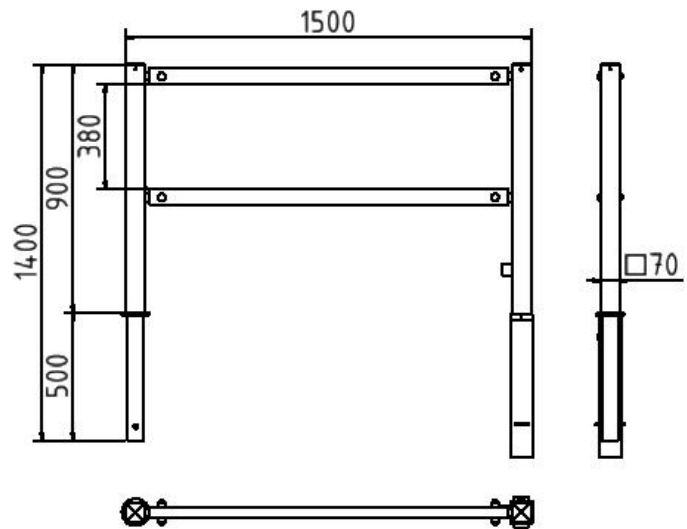


**Artikelnummer/Itemnumber: 412\_15**

**Tarifnummer Export: 73269098 | Frachtkategorie: B**

Wegesperren mit Dreikantverschluss, schwenkbar, feuerverzinkt, Gesamtbreite: 1500 mm

Access barriers with triangular lock, swing-back, hot-dip galvanized, total width: 1500 mm



## Artikelbeschreibung:

Wegesperren mit Dreikantverschluss, nach DIN 3223, schwenkbar, bestehend aus: 1 x Standpfosten, drehbar Vierkantrrohr 70 x 70 mm, oberirdisch 900 mm, 1 x herausnehmbarer Pfosten, mit Dreikantverriegelung DIN 3223, Vierkantrrohr 70 x 70 mm, oberirdisch 900 mm, 1 x Bodenhülse, Art.-Nr. 470.10, Vierkantrrohr 80 x 80 mm, 500 mm lang, 1 x Aufsatzstab Vierkantrrohr 60 x 40 mm, mit Aufsatz- und Viertelstab, feuerverzinkt, Gesamtbreite: 1500 mm

## Verwendungszweck:

Zum Sperren, Sichern und Schützen von Bereichen.

## Technische Daten:

Gewicht: 30,50 kg/St  
Material:  
S235 JR

Oberfläche:  
Feuerverzinkung nach DIN ISO 1461

## item description:

Access barriers with triangular lock, acc. with DIN 3223, swing-back, consists of: 1 x stationary post, revolving Square tube 70 x 70 mm, above ground 900 mm, 1 x removable post, with triangular locking mechanism DIN 3223, square tube 70 x 70 mm, above ground 900 mm, 1 x ground socket, part.-No. 470.10, Square tube 80 x 80 mm, 500 mm long, 1 x top bar Square tube 60 x 40 mm, with top and quarter-bent bar, hot-dip galvanized, total width: 1500 mm

## designated purpose:

For stopping, and securing or saving of areas.

## technical specifications:

weight: 30,50 kg/pc  
material:  
S235 JR

surface:  
hot dipped galvanized acc. to DIN ISO 1461

\*Alle Angaben sind Richtwerte (teilweise mit branchenüblichen Rundungen zum besseren Verständnis) und dienen lediglich zum Produktverständnis, nicht aber als Basis zum Bau von Zubehörteilen, Lagergestellen, Adaptierungen, Kombinationsprodukten oä. Alle Angaben sind ohne Gewähr, für evtl. Fehler und resultierende Folgen übernehmen wir keine Verantwortung.

\*All data are approximate values (partly with industry-standard rounding for better understanding) and serve only for product understanding, but not as a basis for the design of accessories, storage solutions, adaptations, combination products or the like. All information is without guarantee, for possible errors and resulting consequences we assume no responsibility.