

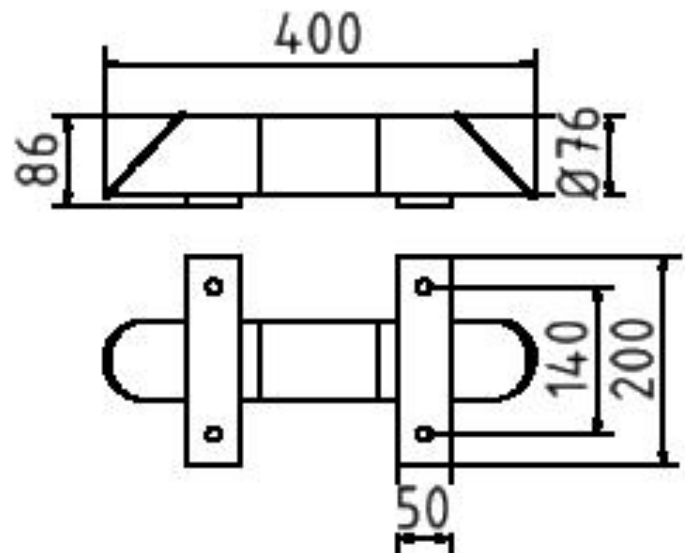
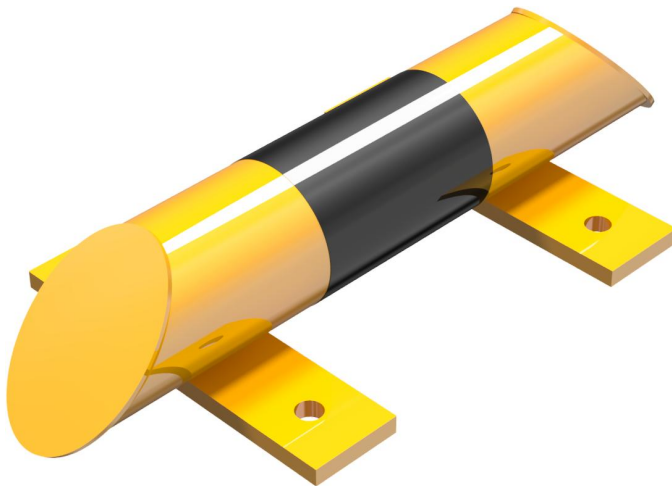


Artikelnummer/Itemnumber: 477_40BG

Tarifnummer Export: 73269098 | Frachtkategorie: A

Rammschutz-Balken, Stahlrundrohr \varnothing 76 mm, für Dübelbefestigung, Gesamtbreite: 400 mm

Anti-nudge bar, round steel tube \varnothing 76 mm, to be fixed by plugs, total width: 400 mm



Artikelbeschreibung:

Rammschutz-Balken, Stahlrundrohr \varnothing 76 mm, zum Aufdübeln, mit abgeschrägten Enden, Bodenplatten 200 x 50 x 10 mm, gelb pulverbeschichtet mit schwarzen Streifen, stoppt und schützt, Höhe Überflur 86 mm, Gesamtbreite: 400 mm

item description:

Anti-nudge bar, round steel tube \varnothing 76 mm, for plugging down, with chamfered ends, base plates 200 x 50 x 10 mm, powder-coated yellow with black stripes, stops and protects, total width: 400 mm

Verwendungszweck:

Zum Sichern von Werksgeländen, Maschinen und Anlagen oder Einfahrten.

designated purpose:

For protecting work sites, machines and facilities or gateways.

Technische Daten:

Gewicht: 4,50 kg/St
Material:
S235 JR

technical specifications:

weight: 4,50 kg/pc
material:
S235 JR

Oberfläche:
Feuerverzinkt und Pulverbeschichtet

surface:
hot dipped galvanized and powder coated

*Alle Angaben sind Richtwerte (teilweise mit branchenüblichen Rundungen zum besseren Verständnis) und dienen lediglich zum Produktverständnis, nicht aber als Basis zum Bau von Zubehörteilen, Lagergestellen, Adaptierungen, Kombinationsprodukten oä. Alle Angaben sind ohne Gewähr, für evtl. Fehler und resultierende Folgen übernehmen wir keine Verantwortung.

*All data are approximate values (partly with industry-standard rounding for better understanding) and serve only for product understanding, but not as a basis for the design of accessories, storage solutions, adaptations, combination products or the like. All information is without guarantee, for possible errors and resulting consequences we assume no responsibility.