

# Schake

build on safety



## AUFBAU- UND VERWENDUNGSANLEITUNG

INSTRUCTIONS OF ASSEMBLY AND USE



### BAKENKORB

TRANSPORT RACK FOR FOLDING PANELS

36080-1

SCHAKE GmbH

Eckeseyer Str. 195  
58089 Hagen  
infoschake.com  
+49 23 31 328 60 60

# INHALTSVERZEICHNIS

1. Wichtige Produkteigenschaften	3
2. Artikeltext	3
3. Allgemeines und Sicherheitshinweise	4
4. Begrifflichkeiten	4
5. Verwendung	5
6. Montagehinweise	6
7. Technische Daten	7
8. Lager und Transport	7
9. Sortiment / zugehörige Artikel	8

# CONTENT

1. Important product features	9
2. Item text	9
3. General and safety Informations	10
4. Terminology	10
5. Use	11
6. Assembly instructions	12
7. Technical Data	13
8. Storage and Transportation	13
9. Assortment / ralated parts	14

# WICHTIGE PRODUKTEIGENSCHAFTEN

- Transportbox für 5 Klappbaken
- Feuerverzinkt nach DIN ISO 1461
- Mit 2 Tragegriffen
- Auch als Set verfügbar z.B. 36080-SET2 und Varianten

# ARTIKELTEXT

Für den schnellen Einsatz.

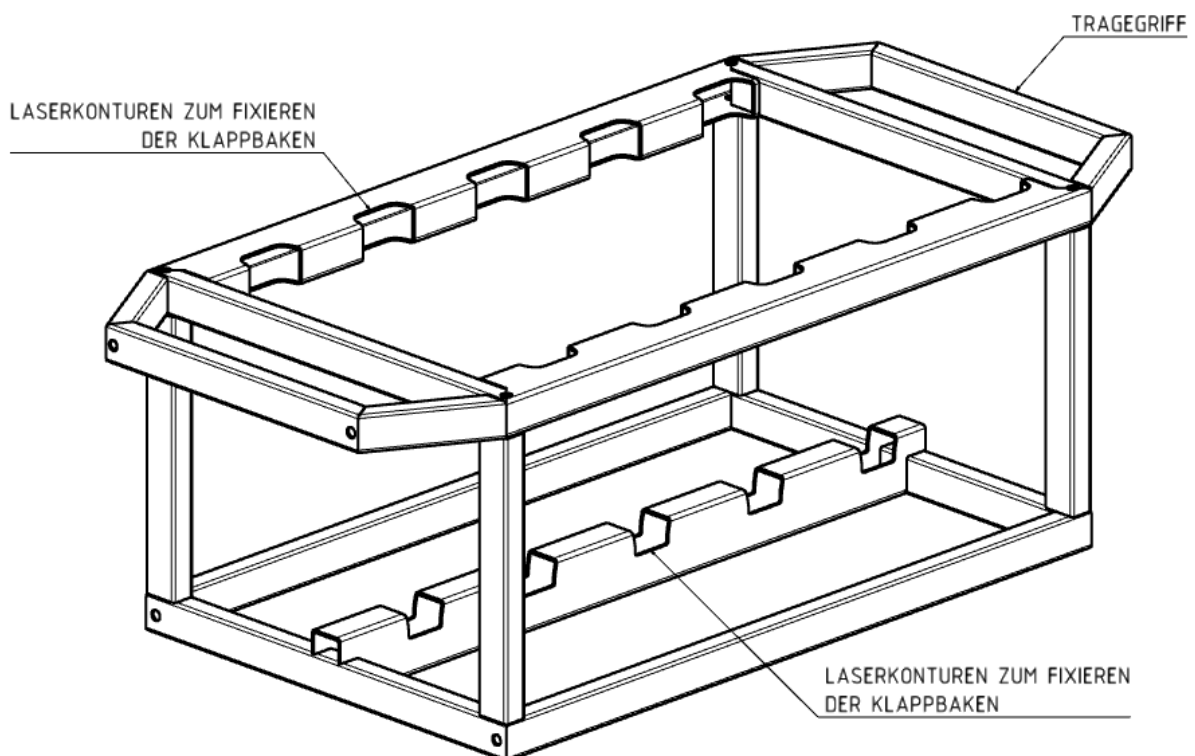
- Mit zwei stabilen Tragegriffen für ein ergonomisches Handling
- Einfache Entnahme zum sofortigen Aufstellen der Klappbaken
- Aufnahme 5 x Klappbaken

# ALLGEMEINES UND SICHERHEITSHINWEISE

Die Aufbau- und Verwendungsanleitung beschreibt eine Regelausführung; Abweichungen sind nachzuweisen. Vor Gebrauch ist die Aufbau- und Verwendungsanleitung sorgfältig durchzulesen. Die Anweisungen zur korrekten Montage und Verwendung sind zur Gewährleistung einer sicheren und zuverlässigen Installation zu befolgen.

Alle Bauteile sind vor Montage durch Sichtprüfung auf Beschädigungen zu kontrollieren. Beschädigte Bauteile dürfen nicht eingesetzt werden, sondern sind auszutauschen. Reparaturen sind nur durch den Hersteller oder autorisiertes Fachpersonal durchzuführen. Eine Verwendung von Nicht-Originalbauteilen ist unzulässig.

## BEGRIFFLICHKEITEN



# VERWENDUNG

## Bestimmungsmäßiger Gebrauch

Dieser Bakenkorb ist nur für die Klappbaken der Serie Schake GmbH konstruiert. Die Beladung des Bakenkorbes mit bauartbedingten, passenden Fremdprodukten geschieht auf eigene Verantwortung des Anwenders, da eine sichere, ordnungsgemäße Funktionalität so nicht garantiert werden kann.



## Unsachgemäßer Gebrauch

Der Bakenkorb darf nur von Personen getragen werden. Ein Transport mit dem Stapler, Kran oder sonstiges ist nicht erlaubt. Der unsachgemäße Einsatz kann zu Schäden oder Verletzungen führen. Es ist wichtig, ein Produkt immer gemäß den Anweisungen des Herstellers zu verwenden um sicherzustellen, dass es ordnungsgemäß funktioniert und keine Risiken entstehen.

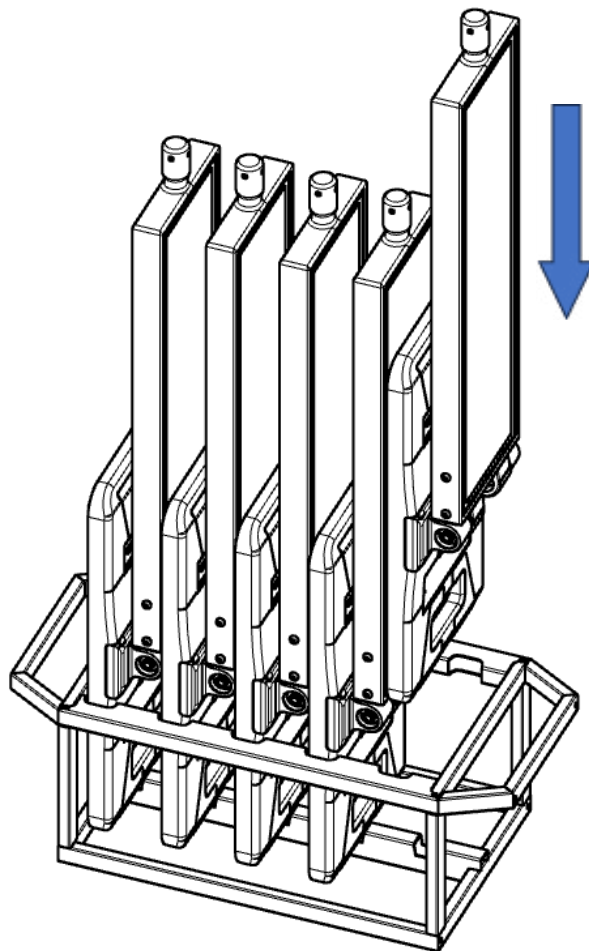


In beladenem Zustand darf der Bakenkorb nicht gestapelt werden. Auch dürfen keine weiteren Gegenstände auf dem beladenen Bakenkorb bzw. der Ladung (den Klappbaken) abgestellt werden. Ein Betreten oder Erklettern ist nicht erlaubt.

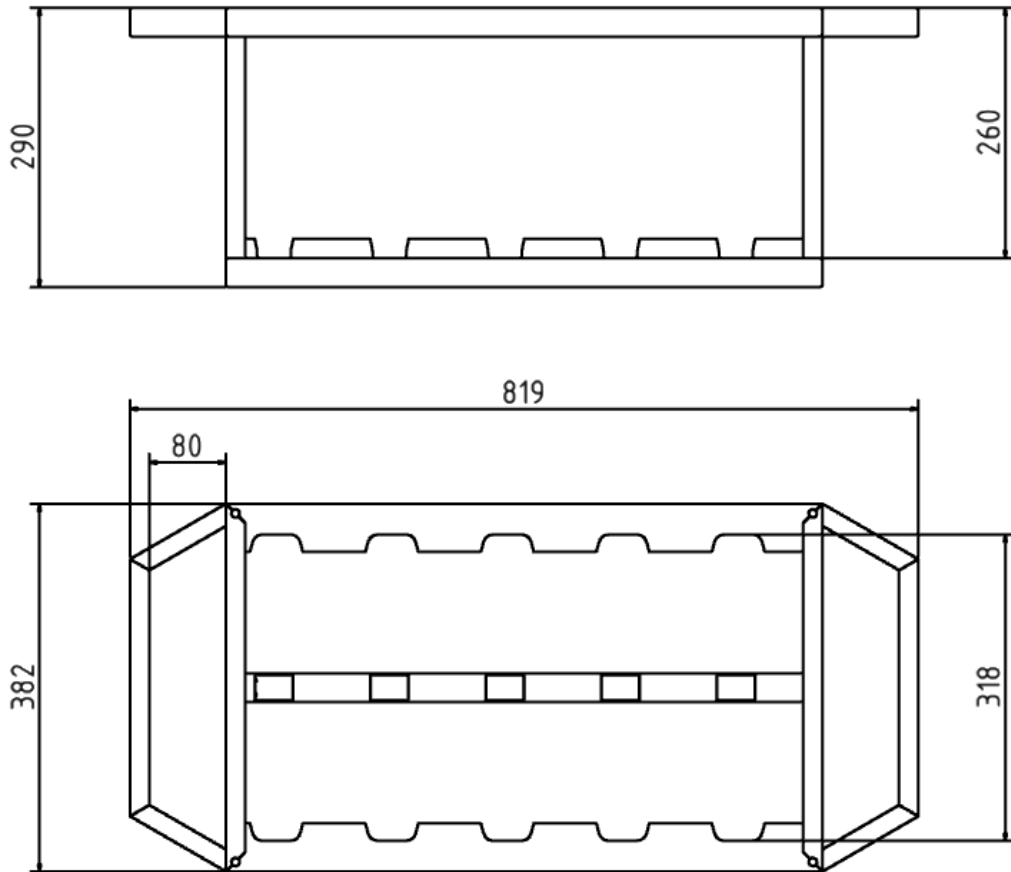
Durch unsachgemäßen Gebrauch sowie durch Beladung mit auch bauartbedingten, kompatiblen Produkten von Fremdfirmen erlischt die GS-Prüfung. Jegliche Verantwortung für etwaige durch unsachgemäßen Gebrauch entstandene Schäden an Produkten, Menschen oder Sachen liegt nicht bei an der Schake GmbH oder der TÜV Nord AG.

# MONTAGEHINWEISE

1. Klappbaken einklappen bis zum einrasten
2. Eingeklappte Klappbaken von oben in die Laserkontur am Bakenkorb einstecken.  
Dabei auf die richtige Seite der Klappbaken achten.



# TECHNISCHE DATEN

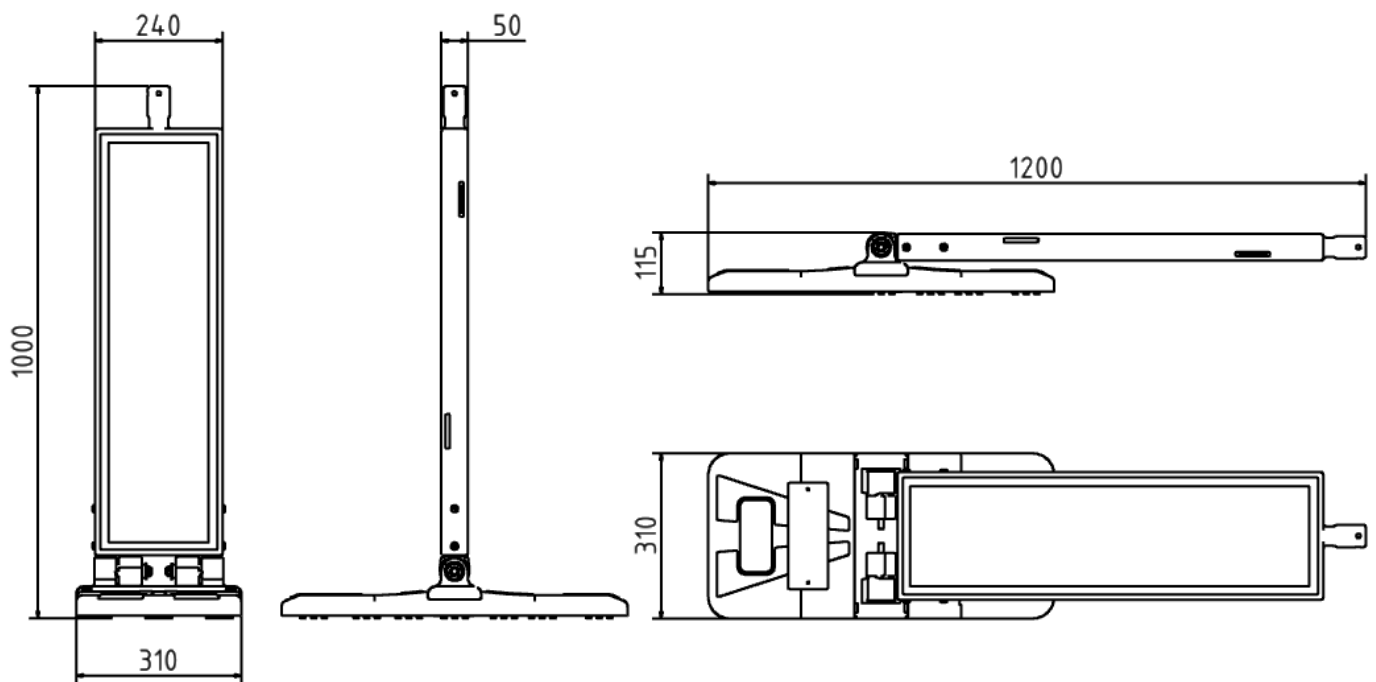


# LAGERUNG UND TRANSPORT

Zum Lagern und Transport der leeren Backkörbe, dürfen diese gestapelt werden. Wobei die Körbe keine Arretierungsmöglichkeiten haben und deshalb anderweitig gesichert werden müssen.

# SORTIMENT / ZUGEHÖRIGE TEILE

Schake Klappbaken  
 Art.-Nr.:  
 Alle aus der Serie 36080



\*alle Angaben und Maße sind Richtwerte (teilweise mit branchenüblichen Rundungen zum besseren Verständnis) und dienen lediglich zum Produktverständnis, nicht aber als Basis zum Bau von Zubehörteilen, Lagergestellen, Adaptierungen, Kombinationsprodukten o.ä.. Alle Angaben sind ohne Gewähr, für evtl. Fehler und resultierenden Folgen übernehmen wir keine Verantwortung. Technische Änderungen vorbehalten.



# IMPORTANT PRODUCT FEATURES

- Transport box for 5 folding beacons
- Hot-dip galvanized according to DIN ISO 1461
- With 2 carrying handles
- Also available as a set, e.g. 36080-SET2 and variants

## ITEM TEXT

For quick use.

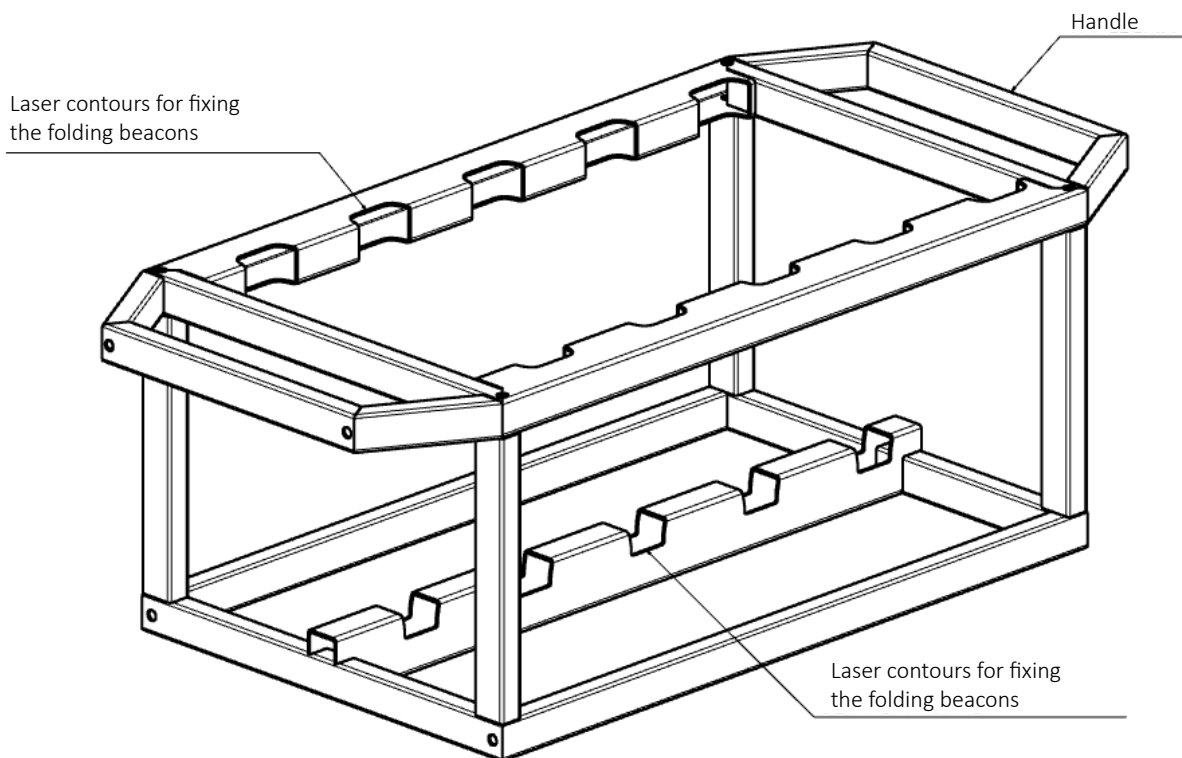
- With two sturdy carrying handles for ergonomic handling
- Easy removal for immediate set-up of the folding beacons
- Holds 5 x folding beacons

# GENERAL AND SAFETY INFORMATION

The instructions for assembly and use describe a standard design; deviations must be verified. The instructions for assembly and use must be read carefully before use. The instructions for correct installation and use must be followed to ensure safe and reliable installation.

All components must be visually inspected for damage before installation. Damaged components must not be used and must be replaced. Repairs may only be carried out by the manufacturer or authorized specialist personnel. The use of non-original components is not permitted.

## TERMINOLOGY



# USE

## Intended use

This beacon basket is only designed for the folding beacons of the Schake GmbH series. The user is responsible for loading the beacon basket with suitable third-party products, as safe, proper functionality cannot be guaranteed in this way.



## Improper use

The beacon basket may only be carried by persons. Transport by forklift, crane or other means is not permitted.

Improper use can lead to damage or injury. It is important to always use a product in accordance with the manufacturer's instructions to ensure that it works properly and does not pose any risks.

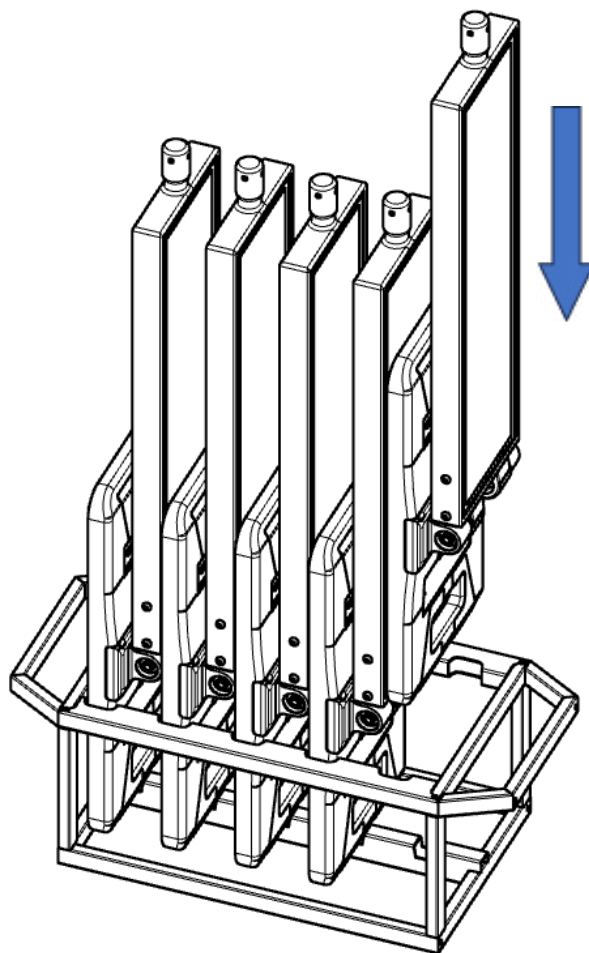


The beacon basket must not be stacked when loaded. No other objects may be placed on the loaded beacon basket or the load (the folding beacons). It is not permitted to step on or climb onto it.

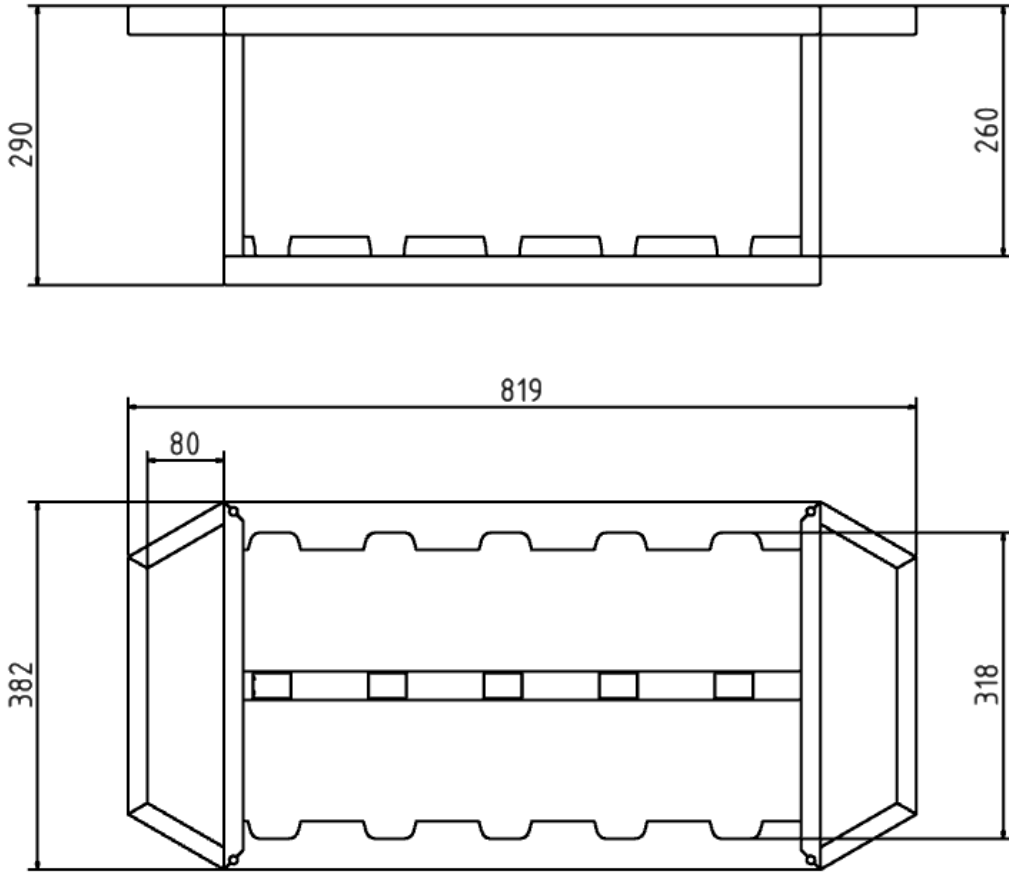
Improper use and loading with products from other manufacturers, even those that are compatible products from other companies invalidates the GS test. Any responsibility for any damage to products caused by improper use, Schake GmbH or TÜV Nord AG is not responsible for any damage to products, people or property.

# ASSEMBLY INSTRUCTIONS

1. Fold in the folding beacons until they click into place.
2. Insert the folded-in folding beacons from above into the laser contour on the beacon basket. Pay attention to the correct side of the folding beacons.



# TECHNICAL DATA

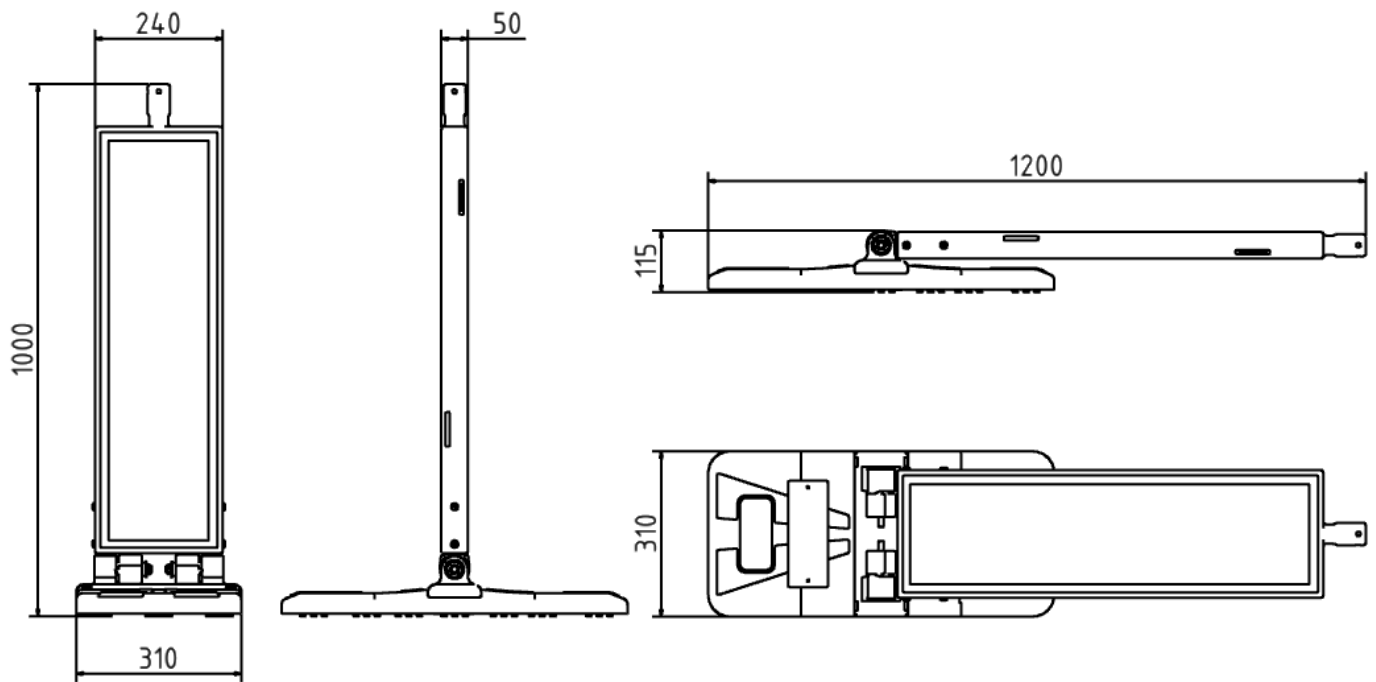


# STORAGE AND TRANSPORTATION

The empty beacon baskets can be stacked for storage and transportation. The baskets have no locking options and must therefore be secured in some other way.

# ASSORTIMENT / RELATED PARTS

Schake folding beacons  
 Part-no:  
 All from the 36080 series



\*I data and dimensions are approximate values (partly with industry-standard rounding for better understanding) and serve only for product understanding, but not as a base for design of accessoires, storage solutions, adaptations, combination products or the like. All information is provided without guarantee, for possible errors and resulting consequences we assume no responsibility. Subject to technical modifications.