

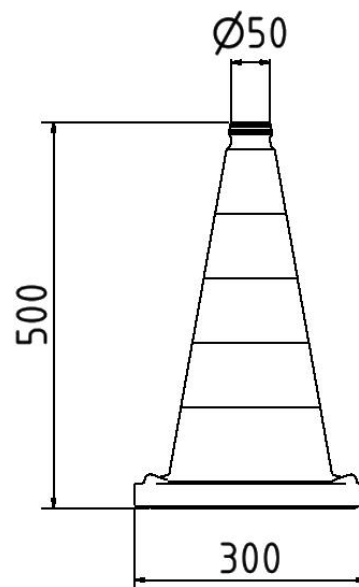


Artikelnummer/Itemnumber: 3L530RSSK2

Tarifnummer Export: 39269097 | Frachtkategorie: A

Leitkegel zweiteilig, Höhe: 500 mm, mit 2 vollreflektierenden Ringen Folie Typ RA2/B, Farbe: gelb

Traffic cone two-part, height: 500 mm, with 2 fully reflective rings foil type RA2/B, colour: yellow



Artikelbeschreibung:

Leitkegel zweiteilig, Höhe: 500 mm, gute Standfestigkeit, stapelbar, Fußplatte aus Recycling-Material, extrem rutschfest Gewichtsklasse 3, mit 2 vollreflektierenden Ringen Folie Typ RA2/B, Farbe: gelb

Verwendungszweck:

Für den Einsatz bei Arbeiten im Straßenbau

Technische Daten:

Gewicht: 2,50 kg/St
Material:
Kunststoff

item description:

Traffic cone two-part, height: 500 mm, good stability, stackable, base plate made of recycled material, extremely non-slip Weight class 3, with 2 fully reflective rings foil type RA2/B, colour: yellow

designated purpose:

For the application for work in road building

technical specifications:

weight: 2,50 kg/pc
material:
plastic

*Alle Angaben sind Richtwerte (teilweise mit branchenüblichen Rundungen zum besseren Verständnis) und dienen lediglich zum Produktverständnis, nicht aber als Basis zum Bau von Zubehörteilen, Lagergestellen, Adaptierungen, Kombinationsprodukten oä. Alle Angaben sind ohne Gewähr, für evtl. Fehler und resultierende Folgen übernehmen wir keine Verantwortung.

*All data are approximate values (partly with industry-standard rounding for better understanding) and serve only for product understanding, but not as a basis for the design of accessories, storage solutions, adaptations, combination products or the like. All information is without guarantee, for possible errors and resulting consequences we assume no responsibility.