

Artikelnummer/Itemnumber: 477_31PBG

Schutzwinkel 90°, Ø76 mm
feuerverzinkt, gelb pulverbeschichtet
mit schwarzen Warnstreifen
gleichschenkelig, Gesamtbreite: 350
mm, Höhe Überflur: 1150 mm, für
Dübelbefestigung

Protective barriers 90° hot-dip
galvanized, powder-coated yellow
with black warning stripes Anti-nudge
hoop 90° isocetes, total width: 350
mm, height above ground: 1150 mm,
to be fixed by plugs



18,00

1. Auf eine ausreichende Dimensionierung und Positionierung des Fundaments achten siehe Abb.1 + 2

pay attention on a sufficient dimensioning and the positions of the foundations see Abb.1 + 2

2. Bügel mittig auf die Fundamente positionieren siehe Abb.3

place the hoop in the Center of the foundations see Abb.3

3. Bohrungspostion auf den Untergrund übertragen

transfer the boringposition on the Underground

4. Löcher gemäß Punkt 3 Bohren und mit Befestigungsmaterial fixieren.

drill holes according to Point 3 and fixate with fastening material.

Abb. 1

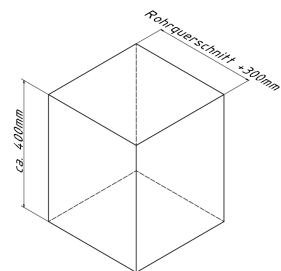


Abb. 2

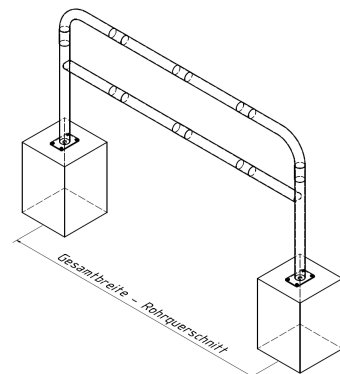


Abb. 3



optional :

Art.Nr.
470.71

