

### Artikelnummer/Itemnumber: 477\_04APBG

Rammschutzbügel abnehmbar mit Bodenplatten 160 x 180 mm zum Aufdübeln, für vorübergehende Öffnung / Sperrung von Zugängen. Der Schutzbügel wird aus den aufgedübelten Bodenplatten entnommen und bei Bedarf wieder eingeschoben und mit Innensechskantschrauben verriegelt, Gesamtbreite: 400 mm, Höhe Überflur: 650 mm

Anti-nudge hoop removable with base plates 160 x 180 mm for plugging down, for temporary opening/closing of access roads. The hoop is taken out of the plugged base plates and installed again and locked with hexagon socket screws when needed, total width: 400 mm, height above ground: 650 mm



18,00

1. Auf eine ausreichende Dimensionierung und Positionierung des Fundaments achten siehe Abb.1 + 2

pay attention on a sufficient dimensioning and the positions of the foundations see Abb.1 + 2

2. Bügel mittig auf die Fundamente positionieren siehe Abb.3

place the hoop in the center of the foundations see Abb.3

3. Bohrungspostion auf den Untergrund übertragen

transfer the boringposition on the Underground

4. Löcher gemäß Punkt 3 Bohren und mit Befestigungsmaterial fixieren.

drill holes according to Point 3 and fixate with fastening material.

Abb. 1



Abb. 2

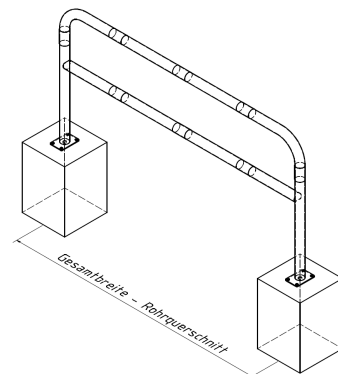


Abb. 3



optional :

Art.Nr.  
470.71

