

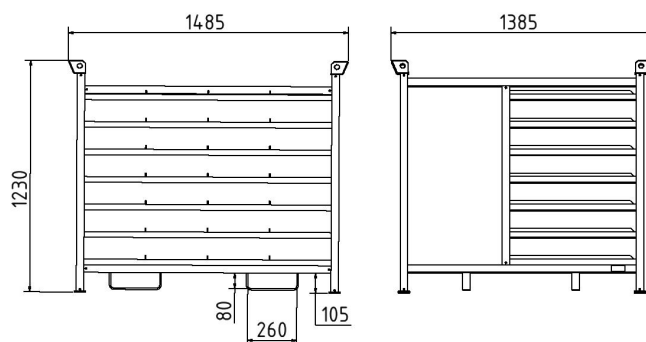


Artikelnummer/Itemnumber: 36080-5

Tarifnummer Export: 73269098 | Frachtkategorie: B

Lager & Transportpalette für Klappbaken

Storage and transport pallet for folding panels



Artikelbeschreibung:

Lager & Transportpalette für Klappbaken, für 28 Stk. Klappbaken, Standrohr aus 40 x 40mm Vierkanthohr,, Querrohr aus stabilem Material verschweißt, für Kran- und Staplerbetrieb geeignet, inkl. Staplereinfahrtschuhe, durch die Kontur der Stapellecken lassen sich die Paletten standstabil stapeln, Außenmaße ca. 1390 x 1290 x 1165 mm

Verwendungszweck:

Für den Einsatz im Bereich Lager- und Transportwesen.

Technische Daten:

Gewicht: 134,00 kg/St
Material:
S235 JR

Oberfläche:
Feuerverzinkt nach DIN ISO 1461

item description:

Storage and transport pallet for folding panels, for 28 pcs. folding panel, standtubes Ø48 mm, horizontal tubes welded, can be used by crane, due to the contours of the tulip feet the pallets can be stacked in a stable manner, external dimensions approx. 1390 x 1290 x 1165 mm

designated purpose:

For the application in storing- and transport-business.

technical specifications:

weight: 134,00 kg/pc
material:
S235 JR

surface:
hot dipped galvanized

*Alle Angaben sind Richtwerte (teilweise mit branchenüblichen Rundungen zum besseren Verständnis) und dienen lediglich zum Produktverständnis, nicht aber als Basis zum Bau von Zubehörteilen, Lagergestellen, Adaptierungen, Kombinationsprodukten o.ä. Alle Angaben sind ohne Gewähr, für evtl. Fehler und resultierende Folgen übernehmen wir keine Verantwortung.

*All data are approximate values (partly with industry-standard rounding for better understanding) and serve only for product understanding, but not as a basis for the design of accessories, storage solutions, adaptations, combination products or the like. All information is without guarantee, for possible errors and resulting consequences we assume no responsibility.