

### Artikelnummer/Itemnumber: 40168PB

Stilpoller aus Stahlrohr Konisch Ø 168 / 96 mm, mit Zierkappe, ca. 750 mm Überflur, feuerverzinkt und antikbraun (RAL 8019) beschichtet, ortsfest, für Dübelbefestigung mit Bodenplatte 220 x 220 mm, ohne Öse

Ornamental bollard of steel tube Conical Ø 168 / 96 mm, with ornamental cap, approx. 750 mm above ground, hot-dip galvanized and coated in antique brown (RAL 8019), stationary, to be fixed by plugs with base plate 220 x 220 mm, without eyelet



18,00

**1.** Auf eine ausreichende Dimensionierung und Positionierung des Fundaments achten siehe Abb.1 + 2

pay attention on a sufficient dimensioning and the positions of the foundations see Abb.1 + 2

**2.** Bügel mittig auf die Fundamente positionieren siehe Abb.3

place the hoop in the Center of the foundations see Abb.3

**3.** Bohrungposition auf den Untergrund übertragen

transfer the boringposition on the Underground

**4.** Löcher gemäß Punkt 3 Bohren und mit Befestigungsmaterial fixieren.

drill holes according to Point 3 and fixate with fastening material.

Abb. 1

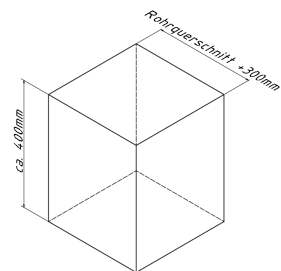


Abb. 2

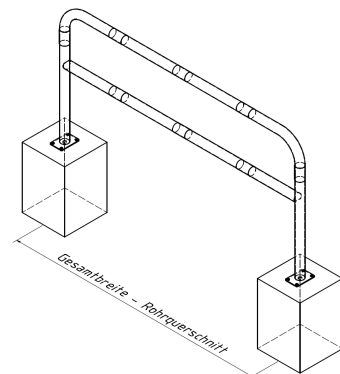


Abb. 3



optional :

Art.Nr.  
470.71

