

Artikelnummer/Itemnumber: 412222BS

Flexiposten schwarz,
selbstaufrichtend, Ø 80 mm, PUR,
mit weißen Streifen, inkl. 3
Schrauben und Dübel, Höhe 750
mm Ø 80 mm, PUR, 3 reflektierende
Streifen, inkl. 3 Schrauben und
Dübel

Park and guide barrier made of
recyled material with 3 bolts and
plugs with reflectors 1170 mm x 150
mm x 50 mm, Height 750 mm Ø 80
mm, PUR, 4 reflecting stripes,
including 3 bolts and plugs

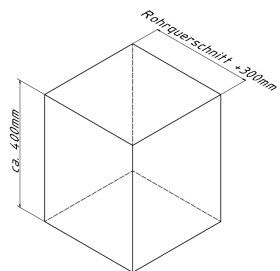


28,00

1. Auf eine ausreichende Dimensionierung
des Fundaments achten
siehe Abb.1

pay attention on a sufficient
dimensioning
of the foundation
see Abb.1

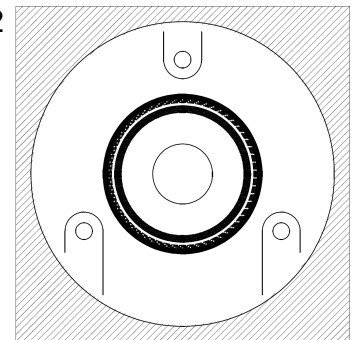
Abb. 1



2. Pfosten mittig auf dem
die gewünschte Position stellen

place the post in the Center
of the desired Location

Abb. 2



3. Bohrungsposition auf den Untergrund übertragen

transfer the boringposition on the
Underground

Abb. 3

4. Löcher gemäß Punkt 3 Bohren
und mit Befestigungsmaterial fixieren.

drill holes according to Point 3
and fixate with fastening material.

