

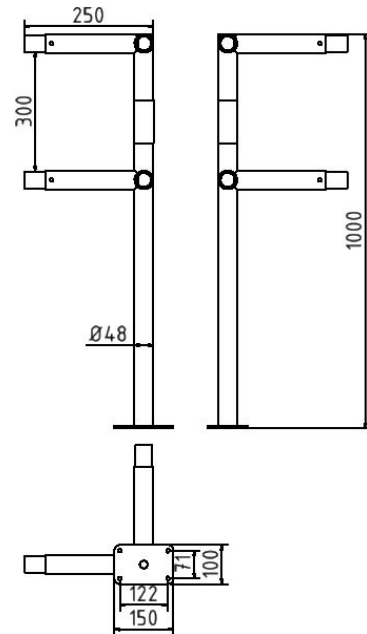


Artikelnummer/Itemnumber: **448_815PBG**

Tarifnummer Export: 73269098 | Frachtkategorie: A

Schutzgeländer, Stahlrohr Ø 48 mm, Eckpfosten

Protective railing, steel tube Ø 48 mm, Corner post



Artikelbeschreibung:

Schutzgeländer, Stahlrohr Ø 48 mm variabel steckbar, zum Aufdübeln Bodenplatte 100 x 150 mm, Höhe 1000 mm, feuerverzinkt, gelb pulverbeschichtet mit schwarzen Warnstreifen, Eckpfosten

Verwendungszweck:

Zum Sichern von Werksgeländen, Maschinen und Anlagen oder Einfahrten.

Technische Daten:

Gewicht: 17,50 kg/St
Material:
S235 JR

Oberfläche:
Feuerverzinkt und Pulverbeschichtet

item description:

Protective railing, Steel tube Ø 48 mm variable connection, for plugging down base plate 100 x 150 mm, height 1000 mm, hot-dip galvanized, powder-coated yellow with black warning stripes, Corner post

designated purpose:

For protecting work sites, machines and facilities or gateways.

technical specifications:

weight: 17,50 kg/pc
material:
S235 JR

surface:
hot dipped galvanized and powder coated

*Alle Angaben sind Richtwerte (teilweise mit branchenüblichen Rundungen zum besseren Verständnis) und dienen lediglich zum Produktverständnis, nicht aber als Basis zum Bau von Zubehörteilen, Lagergestellen, Adaptierungen, Kombinationsprodukten oä. Alle Angaben sind ohne Gewähr, für evtl. Fehler und resultierende Folgen übernehmen wir keine Verantwortung.

*All data are approximate values (partly with industry-standard rounding for better understanding) and serve only for product understanding, but not as a basis for the design of accessories, storage solutions, adaptations, combination products or the like. All information is without guarantee, for possible errors and resulting consequences we assume no responsibility.