

## Artikelnummer/Itemnumber: 412442BG

Flexipfosten gelb, selbstaufrichtend,  
Ø 80 mm, PUR, mit schwarzen  
Streifen, inkl. 3 Schrauben und  
Dübel, Höhe: 750 mm

Park and guide barrier made of  
recycled material with 3 bolts and  
plugs with reflectors 1170 mm x 150  
mm x 50 mm, height: 750 mm



28,00

1. Auf eine ausreichende Dimensionierung  
des Fundaments achten  
siehe Abb.1

pay attention on a sufficient  
dimensioning  
of the foundation  
see Abb.1

2. Pfosten mittig auf dem  
die gewünschte Position stellen

place the post in the Center  
of the desired Location

3. Bohrungsposition auf den Untergrund übertragen

transfer the boringposition on the  
Underground

4. Löcher gemäß Punkt 3 Bohren  
und mit Befestigungsmaterial fixieren.

drill holes according to Point 3  
and fixate with fastening material.

Abb. 1

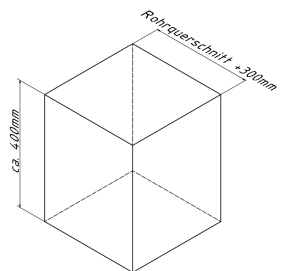


Abb. 2

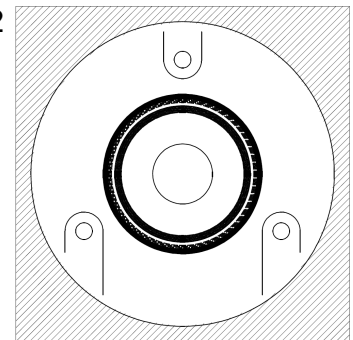


Abb. 3

