

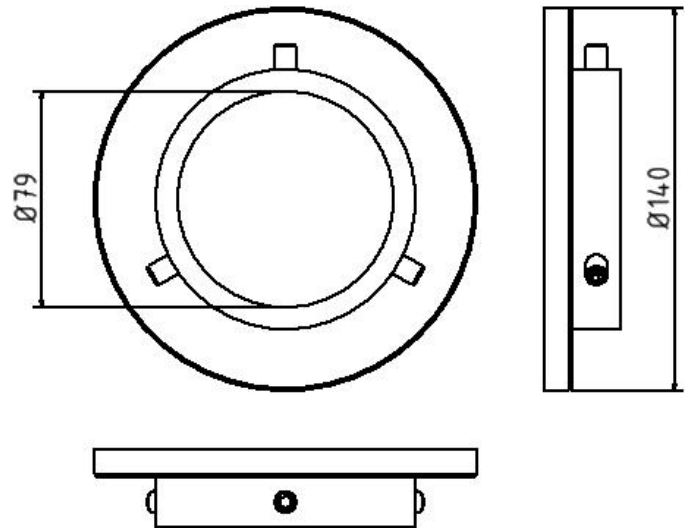


Artikelnummer/Itemnumber: 478RB

Tarifnummer Export: 73269098 | Frachtkategorie: A

Absperrbarrieren, in Verbindung mit Pfostentyp 478B, Standpfosten & Rahmen-Element

Safety barriers, to go with our post part-no. 478B, fixed post & frame element



Artikelbeschreibung:

Absperrbarrieren, in Verbindung mit Pfostentyp 478B, Standpfosten & Rahmen-Element, Stahlrohr Ø 76 mm, Typ 478B, mit Kugelkopf, feuerverzinkt und anthrazitgrau (RAL 7016) beschichtet, Gesamtlänge ca. 1300 mm, Bodenrosette anschraubbar

item description:

Safety barriers, to go with our post part-no. 478B, fixed post & frame element, steel tube Ø 76 mm, part-no. 478B, with ball head, hot-dip galvanized and coated anthracite-grey (RAL 7016), total length approx. 1300 mm, ground rosette bolts

Verwendungszweck:

Zum Sperren, Sichern und Schützen von Bereichen.

designated purpose:

For stopping, and securing or saving of areas.

Technische Daten:

Gewicht: 1,30 kg/St
Material:
S235 JR

technical specifications:

weight: 1,30 kg/pc
material:
S235 JR

Oberfläche:
Feuerverzinkt und Pulverbeschichtet

surface:
hot dipped galvanized and powder coated

*Alle Angaben sind Richtwerte (teilweise mit branchenüblichen Rundungen zum besseren Verständnis) und dienen lediglich zum Produktverständnis, nicht aber als Basis zum Bau von Zubehörteilen, Lagergestellen, Adaptierungen, Kombinationsprodukten oä. Alle Angaben sind ohne Gewähr, für evtl. Fehler und resultierende Folgen übernehmen wir keine Verantwortung.

*All data are approximate values (partly with industry-standard rounding for better understanding) and serve only for product understanding, but not as a basis for the design of accessories, storage solutions, adaptations, combination products or the like. All information is without guarantee, for possible errors and resulting consequences we assume no responsibility.