

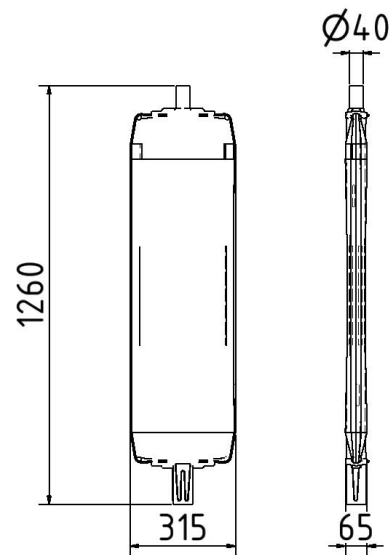
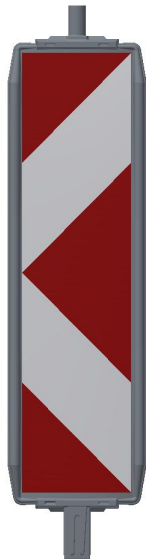


Artikelnummer/Itemnumber: 36055PLL

Tarifnummer Export: 39269097 | Frachtkategorie: A

Kunststoffbake Typ 60, Stutzen unten 60 x 60 mm, oben Ø42 mm, Folie Typ 1, pfeilförmig, doppelseitig linksweisend, rot / weiß

Plastic traffic panel type 60, 60 x 60 mm/ Ø42 mm, Film RA1, arrowed, on both sides indicating left, red / white



Artikelbeschreibung:

Kunststoffbake Typ 60 zum universellen Absichern von Baustellenbereichen, mit reflektierender Folie beklebt, geschützter Folienbereich durch Außenkante, Stutzen 60 mm x 60 mm, oberer Stutzen Ø 42 mm für Lampenbefestigung, Folie Typ 1, pfeilförmig, doppelseitig linksweisend, rot / weiß

item description:

Plastic traffic panel type 60 for universal protection of building sites, reflective film attached on both sides, area protected by outer edge, socket 60 mm x 60 mm, top socket Ø 42 mm for lamp mounting, Film RA1, arrowed, on both sides indicating left, red / white

Verwendungszweck:

Für den Einsatz bei Arbeiten im Straßenbau

designated purpose:

For the application for work in road building

Technische Daten:

Gewicht: 2,00 kg/St
Material:
Kunststoff

technical specifications:

weight: 2,00 kg/pc
material:
plastic

*Alle Angaben sind Richtwerte (teilweise mit branchenüblichen Rundungen zum besseren Verständnis) und dienen lediglich zum Produktverständnis, nicht aber als Basis zum Bau von Zubehörteilen, Lagergestellen, Adaptierungen, Kombinationsprodukten o.ä. Alle Angaben sind ohne Gewähr, für evtl. Fehler und resultierende Folgen übernehmen wir keine Verantwortung.

*All data are approximate values (partly with industry-standard rounding for better understanding) and serve only for product understanding, but not as a basis for the design of accessories, storage solutions, adaptations, combination products or the like. All information is without guarantee, for possible errors and resulting consequences we assume no responsibility.