

Artikelnummer/Itemnumber: 477_77PBG

Stahlrohr Ø 76 mm feuerverzinkt,
gelb pulverbeschichtet mit
schwarzen Warnstreifen
Rammerschutzbügel einseitig, vertiefte
Ausführung ca. 260 mm, einseitig,
rechts, Höhe Überflur: 1150 mm, für
Dübelbefestigung

Steel tube Ø 76 mm hot-dip
galvanized, powder-coated yellow
with black warning stripes
One-sided, deep One-sided, deep
version approx. 260 mm, one-sided,
right, height above ground: 1150
mm, to be fixed by plugs



18,00

1. Auf eine ausreichende Dimensionierung
und Positionierung des Fundaments achten
siehe Abb.1 + 2

pay attention on a sufficient dimensioning
and the positions of the foundations
see Abb.1 + 2

2. Bügel mittig auf die
Fundamente positionieren
siehe Abb.3

place the hoop in the Center
of the foundations
see Abb.3

3. Bohrungspostion auf den Untergrund übertragen

transfer the boringposition on the
Underground

4. Löcher gemäß Punkt 3 Bohren
und mit Befestigungsmaterial fixieren.

drill holes according to Point 3
and fixate with fastening material.

Abb. 1

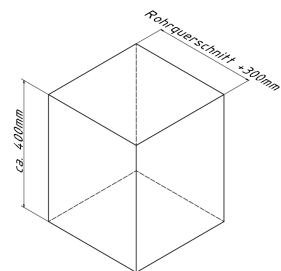


Abb. 2

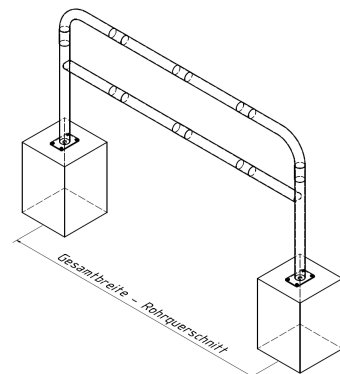


Abb. 3



optional :

Art.Nr.
470.71

