

Artikelnummer/Itemnumber: 477_33BG

Schutzbügel mit Unterfahrerschutz
Stahlrohr \varnothing 76 mm, verhindert das
Unterfahren mit Hubwagen und
schützt vor Staplergabeln, gelb
pulverbeschichtet mit schwarzen
Streifen zum Aufdübeln mit
Bodenplatte 100 x 150 mm Höhe
Überflur 650 mm, Gesamtbreite:
1000 mm

Crash guard with underrun guard
Steel tube \varnothing 76 mm, prevents
underrunning of platform floor trucks
and protects from fork trucks,
powder-coated yellow with black
stripes for plugging down with base
plate 100 x 150 mm, total width:
1000 mm



18,00

1. Auf eine ausreichende Dimensionierung und Positionierung des Fundaments achten siehe Abb.1 + 2

pay attention on a sufficient dimensioning and the positions of the foundations see Abb.1 + 2

2. Bügel mittig auf die Fundamente positionieren siehe Abb.3

place the hoop in the Center of the foundations see Abb.3

3. Bohrungspostion auf den Untergrund übertragen

transfer the boringposition on the Underground

4. Löcher gemäß Punkt 3 Bohren und mit Befestigungsmaterial fixieren.

drill holes according to Point 3 and fixate with fastening material.

Abb. 1

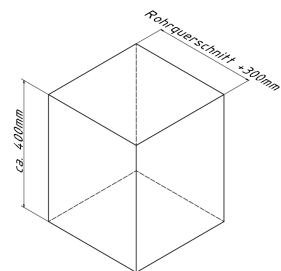


Abb. 2

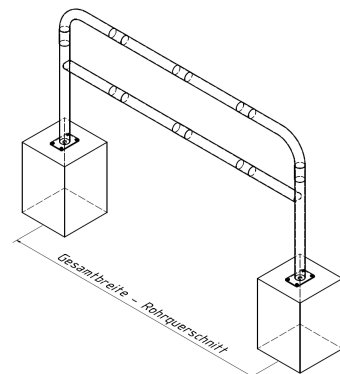


Abb. 3



optional :

Art.Nr.
470.71

