

## Artikelnummer/Itemnumber: 477\_09NPG

Rammschutzbügel elastisch neigbar zum Schutz des Hallenbodens (bei Stoß kein Herausreißen der Befestigung), Bügel mit Bodenplatte 220 x 220 mm zum Aufdübeln, Gesamtbreite: 1000 mm, Höhe Überflur: 1150 mm

Anti-nudge hoop flexible, tiltable to protect the hall floor (hoop remains fixed in the floor when nudged), hoop with base plate 220 x 220 mm for plugging down, total width: 1000 mm, height above ground: 1150 mm



18,00

**1.** Auf eine ausreichende Dimensionierung und Positionierung des Fundaments achten siehe Abb.1 + 2

pay attention on a sufficient dimensioning and the positions of the foundations see Abb.1 + 2

**2.** Bügel mittig auf die Fundamente positionieren siehe Abb.3

place the hoop in the center of the foundations see Abb.3

**3.** Bohrungspostion auf den Untergrund übertragen

transfer the boringposition on the Underground

**4.** Löcher gemäß Punkt 3 Bohren und mit Befestigungsmaterial fixieren.

drill holes according to Point 3 and fixate with fastening material.

Abb. 1

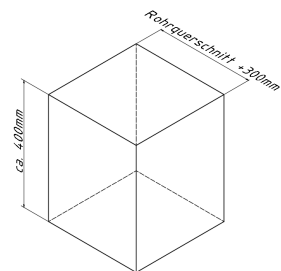


Abb. 2

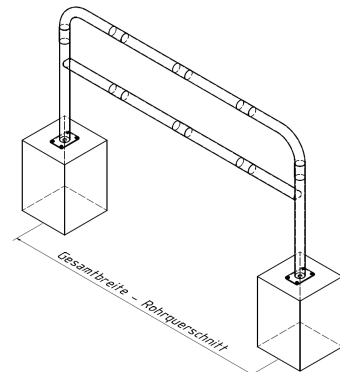


Abb. 3



optional :

Art.Nr.  
470.71

