

### Artikelnummer/Itemnumber: 412441BG

Flexipfosten gelb, selbstaufrichtend,  
Ø 80 mm, PUR, mit schwarzen  
Streifen, inkl. 3 Schrauben und  
Dübel, Höhe: 1000 mm

Park and guide barrier made of  
recycled material with 3 bolts and  
plugs with reflectors 1170 mm x 150  
mm x 50 mm, height: 1000 mm

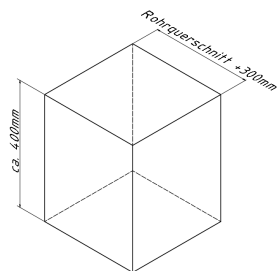


28,00

1. Auf eine ausreichende Dimensionierung  
des Fundaments achten  
siehe Abb.1

pay attention on a sufficient  
dimensioning  
of the foundation  
see Abb.1

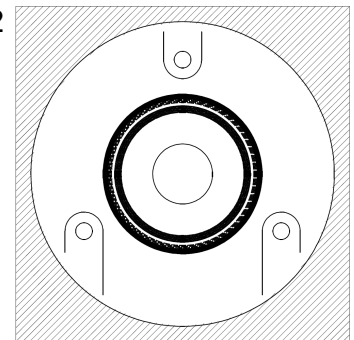
Abb. 1



2. Pfosten mittig auf dem  
die gewünschte Position stellen

place the post in the Center  
of the desired Location

Abb. 2



3. Bohrungsposition auf den Untergrund übertragen

transfer the boringposition on the  
Underground

Abb. 3

4. Löcher gemäß Punkt 3 Bohren  
und mit Befestigungsmaterial fixieren.

drill holes according to Point 3  
and fixate with fastening material.

