

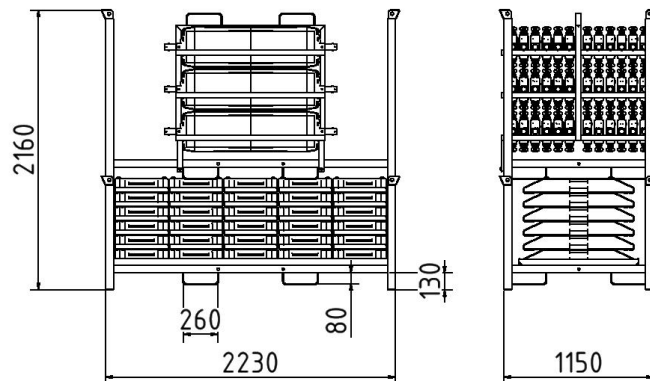
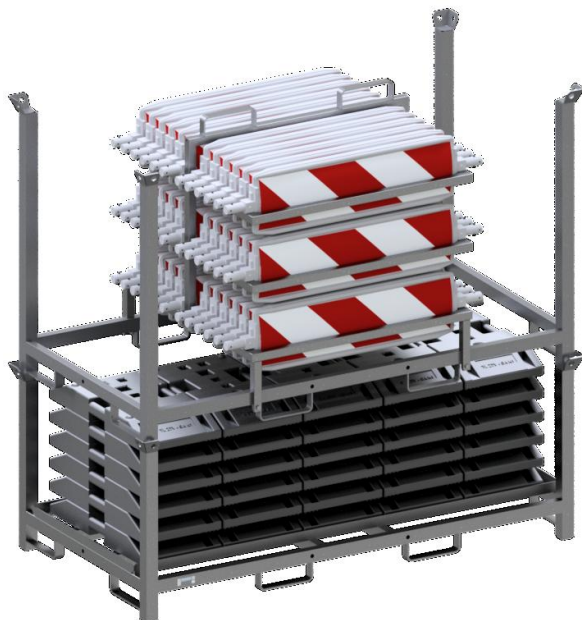


**Artikelnummer/Itemnumber: 36055-SET2**

**Tarifnummer Export: 39269097 | Frachtkategorie: B**

Bake Typ 60-SET2

Set of traffic panels type 60-SET2



## Artikelbeschreibung:

36055-SET2  
bestehend aus:  
1x Lager und Transportpalette  
(Art.-Nr. 3B214),  
30x Fußplatten K1  
(Art.-Nr. 31991),  
1x Lager und Transportpalette  
(Art.-Nr. 3B214-2),  
1x Aufsatzteil für Baken  
(Art.-Nr. 3B214-36),  
36x Kunststoffbake  
(Art.-Nr. 36055)

## Verwendungszweck:

Für den Einsatz bei Arbeiten im Straßenbau

## Technische Daten:

Gewicht: 1278,00 kg/St

## item description:

36055-SET2  
consisting of:  
1 pc. storage and transport pallet for base plates  
(part-no. 3B214),  
30 pcs. base plates typ K1 (part-no. 31991),  
1 pc. storage and transport pallet for base plates  
(part-no. 3B214-2),  
1 pc. adaptation for traffic panels galvanized (part-no.  
3B214-36),  
36 pcs. Plastic traffic panel type 60 (part-no. 36055)

## designated purpose:

For the application for work in road building

## technical specifications:

weight: 1278,00 kg/pc

\*Alle Angaben sind Richtwerte (teilweise mit branchenüblichen Rundungen zum besseren Verständnis) und dienen lediglich zum Produktverständnis, nicht aber als Basis zum Bau von Zubehörteilen, Lagergestellen, Adaptierungen, Kombinationsprodukten oä. Alle Angaben sind ohne Gewähr, für evtl. Fehler und resultierende Folgen übernehmen wir keine Verantwortung.

\*All data are approximate values (partly with industry-standard rounding for better understanding) and serve only for product understanding, but not as a basis for the design of accessories, storage solutions, adaptations, combination products or the like. All information is without guarantee, for possible errors and resulting consequences we assume no responsibility.