

Artikelnummer/Itemnumber: 412284BG

Flexiposten schwarz,
selbstaufrichtend, Ø 80 mm, PUR,
mit gelb reflektierenden Streifen, inkl.
3 Schrauben und Dübel, Höhe: 450
mm

Park and guide barrier made of
recycled material with 3 bolts and
plugs with reflectors 1170 mm x 150
mm x 50 mm, height: 450 mm

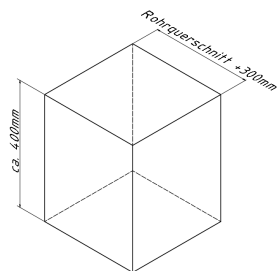


28,00

1. Auf eine ausreichende Dimensionierung
des Fundaments achten
siehe Abb.1

pay attention on a sufficient
dimensioning
of the foundation
see Abb.1

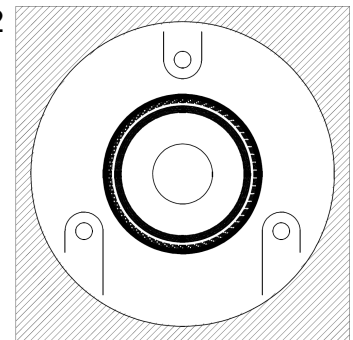
Abb. 1



2. Pfosten mittig auf dem
die gewünschte Position stellen

place the post in the Center
of the desired Location

Abb. 2



3. Bohrungsposition auf den Untergrund übertragen

transfer the boringposition on the
Underground

4. Löcher gemäß Punkt 3 Bohren
und mit Befestigungsmaterial fixieren.

drill holes according to Point 3
and fixate with fastening material.

Abb. 3

