

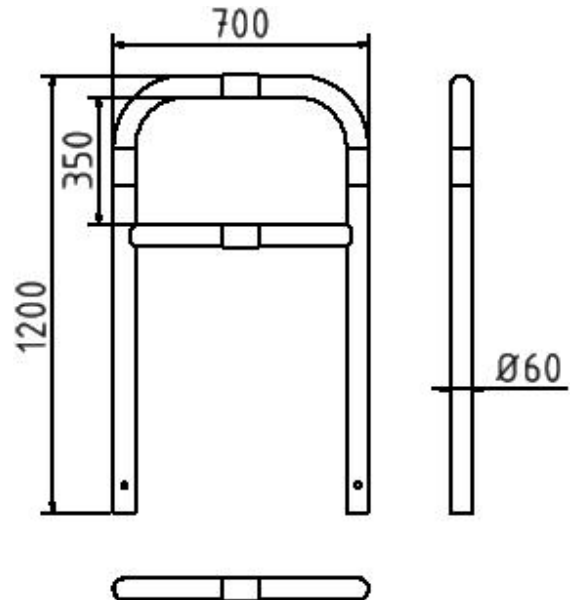


**Artikelnummer/Itemnumber: 465\_21B**

**Tarifnummer Export: 73269098 | Frachtkategorie: B**

Rohrbügel aus Stahlrohr, Ø 60 x 2,5 mm, feuerverzinkt und weiß beschichtet mit rot reflektierenden Leuchtstreifen

Hoop of steel tube, Ø 60 x 2,5 mm, hot-dip galvanized and white coated with red reflecting stripes



## Artikelbeschreibung:

Abweisebügel aus Stahlrundrohr Ø 60 mm, mit Querholm, zum Einbetonieren, Gesamtbreite: 700 mm, Gesamthöhe: 1200 mm, feuerverzinkt und weiß beschichtet mit rot reflektierenden Leuchtstreifen

## Verwendungszweck:

Zum Sperren, Sichern und Schützen von Bereichen.

## Technische Daten:

Gewicht: 10,00 kg/St  
Material:  
S235 JR

Oberfläche:  
Feuerverzinkt und Pulverbeschichtet

## item description:

Steel tube Ø 60 mm x 2.5 mm, with cross bar, for casting in concrete, total width: 700 mm, total height: 1200 mm, hot-dip galvanized and white coated with red reflecting stripes

## designated purpose:

For stopping, and securing or saving of areas.

## technical specifications:

weight: 10,00 kg/pc  
material:  
S235 JR

surface:  
hot dipped galvanized and powder coated

\*Alle Angaben sind Richtwerte (teilweise mit branchenüblichen Rundungen zum besseren Verständnis) und dienen lediglich zum Produktverständnis, nicht aber als Basis zum Bau von Zubehörteilen, Lagergestellen, Adaptierungen, Kombinationsprodukten oä. Alle Angaben sind ohne Gewähr, für evtl. Fehler und resultierende Folgen übernehmen wir keine Verantwortung.

\*All data are approximate values (partly with industry-standard rounding for better understanding) and serve only for product understanding, but not as a basis for the design of accessories, storage solutions, adaptations, combination products or the like. All information is without guarantee, for possible errors and resulting consequences we assume no responsibility.